

Утвержден  
РЭ-ЛУ 26.51.63.130-061-89558048-2018

СЧЕТЧИКИ ЭЛЕКТРИЧЕСКОЙ ЭНЕРГИИ СТАТИЧЕСКИЕ  
«Меркурий 204», «Меркурий 208», «Mercury 204», «Mercury 208»  
«Меркурий 234», «Меркурий 238», «Mercury 234», «Mercury 238»  
РУКОВОДСТВО ПО ЭКСПЛУАТАЦИИ  
РЭ 26.51.63.130-061-89558048-2018

г. Москва  
2021 г.

## Содержание

<b>1 Описание и работа .....</b>	<b>5</b>
1.1 Назначение .....	5
1.2 Модификации счетчиков .....	6
<b>2 Технические характеристики.....</b>	<b>9</b>
2.1 Метрологические характеристики .....	9
2.1.1 Основные метрологические характеристики .....	9
2.1.2 Пределы погрешностей .....	9
2.1.3 Характеристики измерения ПКЭ .....	10
2.1.4 Измеряемые параметры.....	11
2.1.5 Характеристики ведения времени .....	11
2.2 Основные технические характеристики.....	12
2.3 Характеристики интерфейсов и протоколов обмена.....	14
2.4 Характеристики каналов ввода-вывода.....	15
2.5 Характеристики надежности.....	16
2.6 Характеристики безопасности.....	16
2.7 Комплектность .....	16
2.8 Маркировка и пломбирование.....	17
2.8.1 Маркировка.....	17
2.8.2 Пломбирование.....	17
2.9 Упаковка.....	19
<b>3 Устройство и работа .....</b>	<b>20</b>
3.1 Устройство счетчиков .....	20
3.2 Работа счетчиков .....	20
3.2.1 Формирование событий.....	20
3.2.2 Хранение информации .....	21
3.2.3 Интерфейсы и протоколы обмена .....	21
3.2.4 Управление нагрузкой .....	23
3.2.5 Защита от несанкционированного доступа .....	23
3.2.6 Работа счетчика с функциями телемеханики .....	24
3.2.7 Работа счетчика с интерфейсом NB-IoT или GSM DUAL SIM .....	25
<b>4 Использование по назначению .....</b>	<b>28</b>
4.1 Эксплуатационные ограничения .....	28
4.2 Схемы подключения счетчиков.....	28
4.3 Подготовка к работе.....	29
4.3.1 Монтаж.....	29
4.3.2 Рекомендации по использованию интерфейсов .....	30
4.4 Использование .....	33

4.4.1 Индикация и управление .....	33
4.4.2 Использование счетчиков с выносным дисплеем.....	40
4.4.3 Использование в составе системы учета .....	40
4.4.4 Контроль работоспособности.....	40
<b>5 Поверка.....</b>	<b>42</b>
<b>6 Техническое обслуживание .....</b>	<b>43</b>
<b>7 Текущий ремонт .....</b>	<b>45</b>
<b>8 Транспортирование и хранение .....</b>	<b>46</b>
8.1 Транспортирование .....	46
8.2 Хранение .....	46
<b>9 Правила и условия реализации и утилизации .....</b>	<b>47</b>
<b>Приложение А.....</b>	<b>48</b>
<b>Приложение Б.....</b>	<b>51</b>
<b>Приложение В.....</b>	<b>57</b>

Настоящее руководство по эксплуатации (далее по тексту – документ) распространяется на счетчики электрической энергии статические однофазные «Меркурий 204», «Меркурий 208», «Mercury 204», «Mercury 208» и счетчики электрической энергии статические трехфазные «Меркурий 234», «Меркурий 238», «Mercury 234», «Mercury 238» (далее по тексту – счетчики).

В документе знаками выделены следующие места:



Важная информация



Рекомендации, несоблюдение которых может привести к частичному нарушению работоспособности счетчика



Информация и требования безопасности

Счетчики выпускаются с разными торговыми марками: «Меркурий» для продаж с русскоязычной торговой маркой и «Mercury» – для продаж с англоязычной торговой маркой. Далее по тексту документа приведены только русскоязычные торговые марки счетчика, описание и технические характеристики распространяются на обе торговые марки, если иное не указано дополнительно.

При проведении работ по монтажу и обслуживанию счетчиков должны соблюдаться требования ГОСТ 12.2.007.0-75, «Правила технической эксплуатации электроустановок потребителей» и «Межотраслевые правила по охране труда (правила безопасности) при эксплуатации электроустановок».



К работам по монтажу, техническому обслуживанию и ремонту счетчиков допускаются лица, прошедшие инструктаж по технике безопасности и имеющие квалификационную группу по электробезопасности не ниже III до 1000 В.



**ВНИМАНИЕ!** Все работы, связанные с монтажом счетчиков, должны производиться при отключенной сети



Если в формуляре на счетчик в разделе «Особые отметки» не приведено иное, счетчики поставляются с предприятия-изготовителя запрограммированными на тарифное расписание г. Москва, время московское:

Время включения тарифа 1 – 07 ч 00 мин  
Время включения тарифа 2 – 23 ч 00 мин

В связи с постоянным совершенствованием счетчиков, в конструкцию и метрологически незначимое (прикладное) программное обеспечение могут быть внесены изменения, не влияющие на технические и метрологические характеристики.

# 1 Описание и работа

## 1.1 Назначение

Счетчики «Меркурий 204», «Меркурий 208», «Mercury 204», «Mercury 208» (далее по тексту – однофазные счетчики) предназначены для работы в однофазных двухпроводных сетях переменного тока.

Счетчики «Меркурий 234», «Меркурий 238», «Mercury 234», «Mercury 238» (далее по тексту – трехфазные счетчики) предназначены для работы в трехфазных трех- и четырехпроводных сетях переменного тока.

Счетчики предназначены для многотарифного измерения активной и реактивной электрической энергии прямого и обратного направлений (таблица 1.1), активной, реактивной и полной мощности, коэффициентов мощности, частоты, напряжения и силы тока, а также для измерения параметров качества электрической энергии.



Прямое направление активной энергии: углы сдвига фаз между током и напряжением от  $0^\circ$  до  $90^\circ$  и от  $270^\circ$  до  $360^\circ$ , реактивной энергии – от  $0^\circ$  до  $90^\circ$  и от  $90^\circ$  до  $180^\circ$ .

Обратное направление активной энергии: углы сдвига фаз между током и напряжением от  $90^\circ$  до  $180^\circ$  и от  $180^\circ$  до  $270^\circ$ , реактивной энергии – от  $180^\circ$  до  $270^\circ$  и от  $270^\circ$  до  $360^\circ$ .

**Таблица 1.1 – Каналы учета счетчиков**

Наименование канала учета	Двухнаправленный учет		Однонаправленный учет	
	С учетом знака	По модулю	С учетом знака	По модулю
A+	A1+A4	A1+A2+A3+A4	A1+A4	A1+A2+A3+A4
A-	A2+A3	0	-	-
R+	R1+R2	R1+R3	R1	R1+R3
R-	R3+R4	R2+R4	R4	R2+R4
R1	R1	R1+R3	R1	R1+R3
R2	R2	0	0	0
R3	R3	0	0	0
R4	R4	R2+R4	R4	R2+R4

**Примечания**

- 1 A+, R+: активная и реактивная энергия прямого направления
- 2 A-, R-: активная и реактивная энергия обратного направления
- 3 A1, A2, A3, A4, R1, R2, R3, R4: активная и реактивная составляющие вектора полной энергии первого, второго, третьего и четвертого квадрантов соответственно
- 4 По каналам учета A+, A-, R+, R- возможно отображение учтенной энергии на ЖКИ, ведение профилей мощности, формирование импульсов на импульсном выходе

Счетчики предназначены для эксплуатации как автономно, так и в составе автоматизированной системы сбора данных.

Счетчики «Меркурий 204» и «Меркурий 234» предназначены для эксплуатации внутри помещений, а также могут быть использованы в местах, имеющих дополнительную защиту от влияния окружающей среды (установлены в помещении, в шкафу, в щитке).

Счетчики «Меркурий 208» и «Меркурий 238» предназначены для эксплуатации внутри и снаружи помещений, в том числе, с установкой на опоры линий электропередачи.

## 1.2 Модификации счетчиков

Счетчики имеют модификации, отличающиеся номинальным напряжением, номинальным и максимальным током, классом точности, а также конструкцией и функциональными возможностями, связанными с метрологически незначимым (прикладным) программным обеспечением.

Счетчики «Меркурий 204» и «Меркурий 234» имеют встроенный дисплей для отображения измеряемых параметров, счетчики «Меркурий 208» и «Меркурий 238» не имеют встроенного дисплея и могут комплектоваться выносным дисплеем для отображения измеряемых параметров. Чтение измеряемых параметров со счетчиков возможно по любому из имеющихся интерфейсов обмена данными.

Все счетчики имеют оптопорт с механическими и оптическими характеристиками по ГОСТ 61107.

Структура кода счетчиков приведена в таблице 1.2.

Код, определяющий номинальный ток (для счетчиков трансформаторного включения), базовый ток (для счетчиков прямого включения), максимальный ток и номинальное напряжение, а также возможные варианты классов точности приведены в таблице 1.3.

Счетчики с кодами -01, -02, -08, -09 по таблице 1.3 являются счетчиками прямого включения по току, остальные счетчики являются счетчиками трансформаторного включения по току.



Модификации счетчиков, доступные для выбора и заказа, размещены в прайс-листе на сайте предприятия-изготовителя.

**Таблица 1.2 – Структура кода счетчиков**

Меркурий Mercury	234	ART	M	2	-xx	DPOKxBHW	RLxGxEFxC	RLxGxEFxCQx
<p>Тип сменного модуля  R – RS485  Lx – PLC (L2-PLCII, L4-PRIME, L5-G3PLC)  Gx – GSM (G,G1-GSM\GPRS, G3-UMTS 3G, G4-LTE 4G, G5-NBIOT)  E – Ethernet TX  Fx – RF (F03-Zigbee, F04-LoRaWAN Лартех, F05-ISM868, F06-Аура360, F07-LoRaWAN Bera, F08-Комета, F09-XNB, F10-OrionM2M)  C – CAN  Qx – многофункциональный модуль разделитель кода</p> <p>Тип встроенного интерфейса  R – RS485  Lx – PLC(L2-PLCII, L4-PRIME, L5-G3PLC)  Gx – GSM (G,G1-GSM\GPRS, G3-UMTS 3G, G4-LTE 4G, G5-NBIOT)  E – Ethernet TX  Fx – RF (F03-Zigbee, F04-LoRaWAN Лартех, F05-ISM868, F06-Аура360, F07- LoRaWAN Bera, F08-Комета, F09-XNB, F10-OrionM2M)  C – CAN</p> <p>Функциональные возможности  D – протокол СПОДЭС/DLMS  P – расширенные программные функции  O – встроенное силовое реле отключения  Kx – многофункциональные входы\выходы  B – подсветка ЖКИ  H – наличие измерительного элемента в цепи нейтрали  ** W – наличие выносного дисплея в комплекте поставки</p> <p>-xx – код номинального тока, напряжения, класса точности по таблице 1.3  2 – двунаправленный учет  M – наличие отсека для сменных модулей  A – учет активной энергии  R – учет реактивной энергии  T – встроенный тарификатор</p> <p>204 – однофазный счетчик, корпус для установки в помещении, в шкафу, в щитке  208 – однофазный счетчик, корпус для наружной установки  234 – трехфазный счетчик, корпус для установки в помещении, в шкафу, в щитке  238 – трехфазный счетчик, корпус для наружной установки</p> <p>Торговая марка  Меркурий – для продаж с русскоязычной торговой маркой  Mercury – для продаж с англоязычной торговой маркой</p> <p><b>Примечания</b>  1 Отсутствие буквы кода означает отсутствие соответствующей функции  2 При наличии выносного дисплея в комплекте поставки символ «W» отсутствует на корпусе счетчика и наносится только на упаковку счетчика</p>								

**Таблица 1.3 – Коды тока и напряжения**

Код	Номинальный (базовый)/ максимальный ток $I_{ном}(I_B)/I_{макс}$ , А	Номинальное напряжение ( $U_{ном}$ ), В	Класс точности
-00	5/10	57,7 для однофазных счетчиков 3×57,7/100 для трехфазных счетчиков	0,2S/0,5 0,5S/1
-01	5/60	230 для однофазных счетчиков 3×230/400 для трехфазных счетчиков	0,5/1 1/2
-02	5/100	230 для однофазных счетчиков 3×230/400 для трехфазных счетчиков	0,5/1 1/2
-03	5/10	230 для однофазных счетчиков 3×230/400 для трехфазных счетчиков	0,2S/0,5 0,5S/1
-04	1/10	57,7 для однофазных счетчиков 3×57,7/100 для трехфазных счетчиков	0,2S/0,5 0,5S/1
-05	1/10	230 для однофазных счетчиков 3×230/400 для трехфазных счетчиков	0,2S/0,5 0,5S/1
-06	1/2	57,7 для однофазных счетчиков 3×57,7/100 для трехфазных счетчиков	0,2S/0,5 0,5S/1
-07	1/2	230 для однофазных счетчиков 3×230/400 для трехфазных счетчиков	0,2S/0,5 0,5S/1
-08	5/80	230 для однофазных счетчиков 3×230/400 для трехфазных счетчиков	0,5/1 1/2
-09	10/100	230 для однофазных счетчиков 3×230/400 для трехфазных счетчиков	0,5/1 1/2

**Примечания**

- 1 Для счетчиков активной энергии прямого включения класса точности 0,5 (код -01, -02, -08, -09) требования ГОСТ 31819.21 не установлены. Для этих счетчиков настоящими ТУ установлены следующие требования: диапазоны токов и значения влияющих величин соответствуют требованиям, предусмотренным ГОСТ 31819.21, характеристики точности и допускаемые значения дополнительных погрешностей, вызываемых влияющими величинами, соответствуют требованиям ГОСТ 31819.21 для счетчиков класса точности 1,0 с коэффициентом 0,5
- 2 Класс точности определяется при заказе счетчика, задается на предприятии-изготовителе и указывается на лицевой панели счетчика и в разделе «Свидетельство о приемке» формуляра счетчика



## 2 Технические характеристики

### 2.1 Метрологические характеристики

#### 2.1.1 Основные метрологические характеристики

Счетчики удовлетворяют требованиям ГОСТ 31818.11, ГОСТ 31819.21, ГОСТ 31819.22, ГОСТ 31819.23 в части требований к счетчикам электрической энергии, ГОСТ 30804.4.30 в части измерения качества электрической энергии, ГОСТ 12.2.007.0, ГОСТ 12.2.091 в части требований безопасности, а также требованиям ТУ 26.51.63.130-061-89558048-2018.

Для счетчиков активной энергии прямого включения класса точности 0,5 (код -01, -02, -08, -09 по таблице 1.3) требования ГОСТ 31819.21 не установлены. Для этих счетчиков диапазоны токов и значения влияющих величин соответствуют требованиям, предусмотренным ГОСТ 31819.21, характеристики точности соответствуют требованиям ГОСТ 31819.21 для счетчиков класса точности 1,0 с коэффициентом 0,5.

Диапазоны напряжения счетчиков приведены в таблице 2.1.

**Таблица 2.1 – Диапазоны напряжения**

Диапазон напряжения	Значение диапазона
Установленный рабочий диапазон	от 0,9 до 1,1 Уном
Расширенный рабочий диапазон	от 0,7 до 1,2 Уном
Предельный рабочий диапазон	от 0,0 до 1,2 Уном
<b>Примечание</b> – При наличии в счетчиках интерфейсов связи, их работоспособность гарантируется в диапазоне от 0,8 до 1,15 Уном	

#### 2.1.2 Пределы погрешностей

Пределы допускаемой основной относительной погрешности счетчиков при измерении среднеквадратичных значений фазных и линейных напряжений (для трехфазных счетчиков) и фазного напряжения (для однофазных счетчиков) в рабочем диапазоне температур и в диапазоне измеряемых напряжений от 0,7 до 1,2 Уном  $\pm 0,5$  %.

Пределы допускаемой основной относительной погрешности счетчиков при измерении фазных токов (для трехфазных счетчиков), токов фазы и нейтрали (для однофазных счетчиков) приведены в таблице 2.2.

**Таблица 2.2 – Пределы погрешности при измерении фазных токов**

Класс точности счетчика	Диапазон токов	Предел погрешности
0,2S, 0,5S	от 0,02I <sub>ном</sub> до I <sub>макс</sub>	$\delta i = \pm \left[ 0,5 + 0,005 \left( \frac{I_{\text{макс}}}{I_x} - 1 \right) \right]$
1	0,05I <sub>б</sub> до I <sub>б</sub>	$\delta i = \pm \left[ 1 + 0,01 \left( \frac{I_{\text{б}}}{I_x} - 1 \right) \right]$
1	от I <sub>б</sub> до I <sub>макс</sub>	$\delta i = \pm \left[ 0,6 + 0,01 \left( \frac{I_{\text{макс}}}{I_x} - 1 \right) \right]$

Пределы допускаемой основной абсолютной погрешности счетчиков при измерении частоты питающей сети в диапазоне от 45 до 55 Гц:  $\pm 0,02$  Гц.

Средний температурный коэффициент счетчиков при измерении активной и реактивной энергии, активной и реактивной мощности, не превышает значений, приведенных в таблицах 2.3 и 2.4 соответственно в диапазоне температур от минус 45 до плюс 70 °С.

**Таблица 2.3 – Средний температурный коэффициент при измерении активной энергии и мощности**

Значение тока для счетчиков (для трехфазных счетчиков – при симметричной нагрузке)		Коэффициент мощности	Средний температурный коэффициент, %/К, для счетчиков класса точности		
прямого включения	трансформаторного включения		0,2S	0,5S	1
$0,1I_b \leq I \leq I_{\max}$	$0,05I_{\text{ном}} \leq I \leq I_{\max}$	1,0	0,01	0,03	0,05
$0,2I_b \leq I \leq I_{\max}$	$0,10I_{\text{ном}} \leq I \leq I_{\max}$	0,5 (при индуктивной нагрузке)	0,02	0,05	0,07

**Таблица 2.4 – Средний температурный коэффициент при измерении реактивной энергии и мощности**

Значение тока для счетчиков (для трехфазных счетчиков – при симметричной нагрузке)		Коэффициент мощности $\sin \varphi$ (при индуктивной или емкостной нагрузке)	Средний температурный коэффициент, %/К, для счетчиков класса точности		
прямого включения	трансформаторного включения		0,5	1	2
$0,10 \times I_b \leq I \leq I_{\max}$	$0,05I_{\text{ном}} \leq I \leq I_{\max}$	1,0	0,03	0,05	0,10
$0,20 \times I_b \leq I \leq I_{\max}$	$0,10I_{\text{ном}} \leq I \leq I_{\max}$	0,5	0,05	0,07	0,15

Средний температурный коэффициент при измерении полной мощности, напряжений, токов не превышает значений, указанных в таблице 2.5 в диапазоне температур от минус 45 до плюс 70 °С.

**Таблица 2.5 – Средний температурный коэффициент при измерении полной мощности, напряжений, токов**

Значение тока для счетчиков (для трехфазных счетчиков – при симметричной нагрузке)		Средний температурный коэффициент при измерении полной мощности, токов, %/К, для счетчиков класса точности по активной/реактивной энергии			
прямого включения	трансформаторного включения	0,2S/0,5	0,5S/1	0,5/1	1/2
$0,1I_b \leq I \leq I_{\max}$	$0,05I_{\text{ном}} \leq I \leq I_{\max}$	0,03	0,05	0,05	0,10

Пределы допускаемой дополнительной относительной погрешности счетчиков при воздействии внешних факторов соответствуют требованиям ГОСТ 31818.11, ГОСТ 31819.21, ГОСТ 31819.22, ГОСТ 31819.23.

### 2.1.3 Характеристики измерения ПКЭ

Счетчики обеспечивают измерение показателей качества электроэнергии (далее – ПКЭ) по ГОСТ 30804.4.30, класс S, с формированием событий и индикацией факта нарушения на ЖКИ:

- положительное и отрицательное отклонение напряжения;
- положительное и отрицательное отклонение частоты;
- длительность и глубина провала напряжения;
- длительность перенапряжения и коэффициент перенапряжения;
- коэффициент искажения синусоидальности фазных напряжений.

Измерение среднеквадратических значений напряжения при измерении ПКЭ производится на одном периоде основной частоты.

Пределы допускаемой относительной погрешности измерения остаточного напряжения, глубины провалов напряжения, максимального значения перенапряжения, коэффициента перенапряжения не превышают  $\pm 1 \% \times U_{\text{ном}}$ .

Неопределенность измерения длительностей провалов, прерываний, перенапряжений не превышает 2 периода частоты сети.

При измерении провалов напряжения, перенапряжения и прерывания напряжения для каждого события в журнале событий фиксируются значение напряжения, дата и время перехода порогового значения напряжения.

Трехфазные счетчики имеют функцию обнаружения нарушения порядка чередования фаз с формированием событий и индикацией факта нарушения на ЖКИ (отображение индикатора наличия событий и отображение времени события нарушения чередования фаз).

Трехфазные счетчики обеспечивают измерение напряжений прямой, обратной и нулевой последовательностей (симметричных составляющих), неопределенность измерения значений напряжений в диапазоне напряжений  $(0,2 \div 1,2) \times U_{ном}$  не превышает  $\pm 0,5 \% \times U_{ном}$ .

#### 2.1.4 Измеряемые параметры

Счетчики обеспечивают измерение параметров:

- учетная активная и реактивная энергия прямого и обратного направления, в том числе по тарифам, нарастающим итогом и на начало отчетных периодов, включая энергию потерь;
- мгновенные (за один период частоты сети) и усредненные значения фазных и линейных напряжений (для трехфазных счетчиков);
- мгновенные (за один период частоты сети) и усредненные значения фазного напряжения (для однофазных счетчиков);
- мгновенные (за один период частоты сети) и усредненные значения фазных токов (для трехфазных счетчиков);
- мгновенные (за один период частоты сети) и усредненные значения токов фазы, нейтрали и их разницы (для однофазных счетчиков);
- значения фазных и суммарной активной, реактивной и полной мощностей (для трехфазных счетчиков);
- значения активной, реактивной и полной мощностей (для однофазных счетчиков);
- значения фазных и суммарного коэффициентов мощности (для трехфазных счетчиков);
- значения коэффициента мощности (для однофазных счетчиков);
- значения максимумов мощности;
- значения частоты сети;
- значения температуры внутри счетчика (контрольный, метрологически ненормированный параметр);
- значения коэффициентов несимметрии фазных напряжений;
- показатели качества электроэнергии (ПКЭ), перечень по п. 2.1.3;
- текущее время и дата;
- время работы (наработка) счетчика.

Алгоритмы вычисления мгновенных и усредненных значений параметров, включая интервалы расчета и усреднения, соответствуют классу S по ГОСТ 30804.4.30. Все вспомогательные параметры энергии, напряжения, тока, мощности, частоты, времени (например, значение небаланса токов, значение максимума мощности и т.п.) измеряются в соответствии с классом точности и нормированными в п. 2.1 метрологическими характеристиками.

#### 2.1.5 Характеристики ведения времени

Точность хода часов при нормальной температуре  $(20 \pm 5) ^\circ\text{C}$  не хуже  $\pm 0,5$  с/сут, в рабочем диапазоне температур не хуже  $\pm 5$  с/сут. Точность хода часов при отключенном питании не хуже  $\pm 5$  с/сут.

Счетчики имеют возможность коррекции времени встроенных часов в пределах  $\pm 4$  мин по команде от интерфейса связи без нарушения хронологии функционирования, а также имеют возможность принудительной установки времени.



**ВНИМАНИЕ!** В связи с особенностями хранения данных, после подачи команды установки времени на более раннее (установка «назад») требуется произвести инициализацию профилей мощности. Рекомендуется перед подачей команды установки времени проводить полное чтение и сохранение профилей мощности

## 2.2 Основные технические характеристики

Счетчики устойчивы к климатическим условиям в соответствии с таблицей 2.6.

**Таблица 2.6 – Климатические условия**

Вид требований	Допустимые значения
Установленный рабочий диапазон	от минус 45 до плюс 70 °С
Предельный рабочий диапазон	от минус 45 до плюс 70 °С
Предельный диапазон хранения и транспортирования	от минус 50 до плюс 70 °С
Относительная влажность среднегодовая	менее 75 %
Относительная влажность 30-суточная, распределенная естественным образом в течение года	95 %
Относительная влажность воздуха при транспортировании и хранении.	95 % при 30 °С
Атмосферное давление в рабочих условиях	(84-106,7) кПа (630-800) мм рт. ст.)
Атмосферное давление в условиях транспортирования и хранения	

Габаритные размеры счетчиков приведены в приложении А.

Масса счетчиков «Меркурий 204» не более 0,95 кг.

Масса счетчиков «Меркурий 208» не более 1,0 кг.

Масса счетчиков «Меркурий 234» не более:

– корпус без сменных модулей – 1,5 кг;

– корпус со сменным модулем – 1,6 кг.

Масса счетчиков «Меркурий 238» не более 1,35 кг.

Счетчики «Меркурий 204» и «Меркурий 234» устойчивы к проникновению пыли и воды в соответствии с требованиями ГОСТ 14254 для степеней защиты IP51 и IP54 (по спецзаказу на сайте предприятия-изготовителя).

Счетчики «Меркурий 208» и «Меркурий 238» устойчивы к проникновению пыли и воды в соответствии с требованиями ГОСТ 14254 для степени защиты IP54.

По спецзаказу доступны модификации счетчиков с повышенной степенью защиты корпуса.

Постоянная счетчиков указана в таблице 2.7.

Счетчики нормально функционируют не позднее чем через 5 с после того, как к зажимам счетчика будет приложено номинальное напряжение.

Счетчики при измерении активной и реактивной энергии начинают и продолжают регистрировать показания при коэффициенте мощности, равном 1, при симметричной нагрузке и при значениях тока приведенных в таблице 2.8 для однофазных счетчиков и таблице 2.9 для трехфазных счетчиков (стартовый ток).

**Таблица 2.7 – Постоянная счетчиков**

Код	Постоянная счетчиков в режиме телеметрия/поверка, имп./(кВт·ч) [имп./(квар·ч)]
-00	5000/160000
-01	500 или 1000/32000
-02	250 или 1000/16000
-03	1000/160000
-04	5000/160000
-05	1000/160000
-06	5000/160000
-07	1000/160000
-08	500 или 1000/32000
-09	250 или 1000/16000

**Примечание** – Значение постоянной счетчиков с кодом -01, -02, -08, -09 (250, 500, 1000) определяется при заказе счетчика, задается на предприятии-изготовителе и указывается на лицевой панели и в формуляре счетчика

**Таблица 2.8 – Стартовый ток для однофазных счетчиков**

Код	Класс точности при измерении активной/реактивной энергии	Номинальное напряжение, (Uном), В	Номинальный (базовый)/максимальный ток Iном(Iб)/Iмакс, А	Стартовый ток (чувствительность), мА
-01	1/2	230	5(60)	20 (0,004Iб)
-02	1/2	230	5(100)	20 (0,004Iб)
-08	1/2	230	5(80)	20 (0,004Iб)
-09	1/2	230	10(100)	40 (0,004Iб)

**Таблица 2.9 – Стартовый ток для трехфазных счетчиков**

Код	Класс точности при измерении активной/реактивной энергии	Номинальное напряжение, (Uном), В	Номинальный (базовый)/максимальный ток Iном(Iб)/Iмакс, А	Стартовый ток (чувствительность), мА
-00	0,2S/0,5, 0,5S/1	3×57,7/100	5/10	5 (0,001Iном)
-01	0,5/1	3×230/400	5/60	10 (0,002Iб)
	1/2	3×230/400	5/60	20 (0,004Iб)
-02	0,5/1	3×230/400	5/100	10 (0,002Iб)
	1/2	3×230/400	5/100	20 (0,004Iб)
-03	0,2S/0,5, 0,5S/1	3×230/400	5/10	5 (0,001Iном)
-04	0,2S/0,5, 0,5S/1	3×57,7/100	1/10	1 (0,001Iном)
-05	0,2S/0,5, 0,5S/1	3×230/400	1/10	1 (0,001Iном)
-06	0,2S/0,5, 0,5S/1	3×57,7/100	1/2	1 (0,001Iном)
-07	0,2S/0,5, 0,5S/1	3×230/400	1/2	1 (0,001Iном)


Активная и полная потребляемая мощность в каждой цепи напряжения счетчика при номинальном напряжении, номинальной частоте и нормальной температуре не превышает:

- 1,5 Вт и 9 В·А для счетчика «Меркурий 204»;
- 2 Вт и 9 В·А для счетчика «Меркурий 208»;
- 1,5 Вт и 9 В·А для счетчика «Меркурий 234», кроме модификаций с кодом «-00»;
- 1,5 Вт и 2 В·А для счетчика «Меркурий 234» модификаций с кодом «-00», включая встроенный интерфейс RS485;
- 2 Вт и 9 В·А для счетчика «Меркурий 238».


При наличии модема, в том числе в сменном модуле (наличие одного из индексов «RLxGxEFxSQx» в названии счетчика), активная и полная мощность, потребляемая цепями напряжения счетчика при номинальном напряжении, номинальной частоте и нормальной температуре не превышает 6 Вт и 30 В·А соответственно.


Счетчик имеет встроенный тарификатор. Максимальное число действующих тарифов – четыре, до 16 тарифных зон в сутки.

Полная мощность, потребляемая каждой цепью тока счетчиков при номинальном (базовом) токе, номинальной частоте и нормальной температуре не превышает 0,1 В·А.

 Счетчики «Меркурий 234» имеют возможность резервного питания. Напряжение источника резервного питания должно быть от 6 до 12 В постоянного тока, мощность не менее 6 Вт.

Счетчики имеют встроенную батарею резервного питания часов реального времени. Срок службы батареи составляет не менее 10 лет.

 Счетчики «Меркурий 204», «Меркурий 234» имеют возможность установки дополнительной батареи питания на объекте эксплуатации без вскрытия основной крышки корпуса и нарушения поверочных пломб. Пломбы предприятия-изготовителя на верхней крышке счетчиков «Меркурий 204», «Меркурий 234» могут быть сорваны эксплуатирующей организацией с целью получения доступа к сменному модулю связи и сменной батарее и для установки SIM-карты с последующей обязательной пломбировкой эксплуатирующей организацией.

 Замена встроенной батареи резервного питания часов производится в условиях единого сервисного центра ООО «НПК «ИНКОТЕКС».

Счетчики «Меркурий 204» и «Меркурий 234» имеют электрический импульсный испытательный выход, счетчики «Меркурий 208» и «Меркурий 238» – оптический импульсный испытательный выход. Испытательный выход функционирует как основной (функция телеметрии) или как поверочный при измерении активной энергии и реактивной энергии. Переключение режима выхода осуществляется по команде через интерфейс связи.

Характеристики электрического импульсного выхода счетчиков «Меркурий 204» и «Меркурий 234» соответствуют п. 9.1 ГОСТ 31819.21, ГОСТ 31819.22. Характеристики оптического импульсного испытательного выхода счетчиков «Меркурий 208» и «Меркурий 238» соответствуют п. 5.11 ГОСТ 31818.11.

### 2.3 Характеристики интерфейсов и протоколов обмена

Счетчики обеспечивают обмен информацией с оборудованием вышестоящего уровня управления через встроенные интерфейсы связи (модемы).

Счетчики содержат несколько независимых интерфейсов связи в соответствии с модификацией по таблице 1.2.

Счетчики с индексом «R» обеспечивают обмен данными по интерфейсу RS485. Технические характеристики интерфейса RS485 соответствуют спецификации EIA-485. Скорость передачи данных по интерфейсу RS485 может быть выбрана из стандартного ряда от 1200 до 115200 бит/с.

Счетчики с индексом «Lx» обеспечивают обмен данными по силовой сети (PLC), возможные модификации:

- L2, технология связи PLC II;
- L4, технология связи PLC PRIME.

Технология связи PLC II является собственной разработкой НПК «Инкотекс» и обеспечивает обмен данными на скорости до 1000 бит/с. Технология использует несколько узкополосных каналов с временным разделением в разрешенном частотном диапазоне CENELEC A и обеспечивает лучшую помехоустойчивость по сравнению с другими технологиями за счет снижения скорости передачи данных.

Технология связи PLC PRIME стандартизована в рамках альянса PRIME Alliance. В счетчиках используется реализация стандарта версии v.1.3.6, 1.4. Счетчики имеют требуемые сертификаты, информация о которых размещена, в том числе, на сайте [www.prime-alliance.org](http://www.prime-alliance.org).



Счетчики с индексом «L4» в части работы по PLC совместимы с любым оборудованием, использующим технологию PRIME

Счетчики с индексом «Gx» обеспечивают обмен данными по интерфейсу GSM, возможные модификации:

- G, технология связи GSM/GPRS с возможностью передачи данных в режиме GSM-DATA (CSD) и GPRS/EDGE;
- G1, технология связи GSM/GPRS с возможностью передачи данных только в режиме GPRS/EDGE;
- G3, технология связи UMTS (Universal Mobile Telecommunications System), сети 3G, обеспечивается преемственность в разработках решений для сетей стандарта GSM;
- G4, технология связи LTE (Long-Term Evolution) стандарт связи с увеличенной пропускной способностью и скоростью передачи данных;
- G5, технология связи NB-IoT (Narrow Band Internet of Things).

Счетчики с модификацией G обеспечивают работу в режимах CSD (по дозвону), кроме модификаций G1, и в режимах GPRS-клиент, GPRS-сервер. После установления соединения модем счетчика переходит в «прозрачный» режим, обмен данными производится по выбранному протоколу счетчика.

Счетчики с модификацией G5 обеспечивают работу по сетям NB-IoT. Протокол обмена по сетям NB-IoT является собственной разработкой НПК «Инкотекс» и оптимизирован для передачи инициативной информации от счетчика. Кроме передачи инициативной информации, возможна работа в режиме запрос-ответ, включая конфигурирование счетчика и управление нагрузкой.

Разработчикам ПО верхнего уровня для интеграции счетчиков по сетям NB-IoT по запросу может быть предоставлен протокол обмена и SDK клиентской части протокола в исходных кодах.

Счетчики с индексом «E» обеспечивают обмен данными по интерфейсу Ethernet. Для обмена данными по интерфейсу Ethernet могут использоваться протоколы обмена СПОДЭС/DLMS, «Меркурий», а также протокол в соответствии с ГОСТ Р МЭК 60870-5-104.

Технические характеристики интерфейса Ethernet соответствуют стандарту IEEE802.3u, интерфейс поддерживает автоматическое определение скорости 10/100 Мбит/с.

Счетчики с индексом «Fx» обеспечивают обмен данными по радиоинтерфейсу, возможные модификации и поддерживаемые инфраструктуры сетей связи:

- F03, технология связи Zigbee, инфраструктура сетей «ТелеПозиционный Проект»;
- F04, технология связи LoRaWAN, инфраструктура сетей «Лартех»;
- F06, технология связи LPWAN, инфраструктура сетей «РиА Групп»;
- F07, технология связи LoRaWAN, инфраструктура сетей «Вега-Абсолют»;
- F08, технология связи LoRaWAN, инфраструктура сетей «Комета»;
- F09, технология связи XNB, открытый протокол;
- F10, технология связи LoRaWAN, инфраструктура сетей «OrionM2M».

## 2.4 Характеристики каналов ввода-вывода

Счетчики с функциями телемеханики обеспечивают отслеживание состояния внешних цепей через дискретные входы и управление нагрузками или входами других устройств через дискретные выходы.

Счетчики с индексом «K1» обеспечивают отслеживание состояний датчиков типа «сухой контакт» по четырем каналам дискретного ввода. Фиксация изменения состояния ТС происходит при изменении сопротивления датчика, подключенного между контактом общего входа +24 В и контактом соответствующего дискретного входа.

Счетчики с индексом «К2» в дополнение к функциям счетчиков с индексом «К1» обеспечивают управление нагрузками или сигнализацию о смене состояния на входах других устройств по двум нормально разомкнутым каналам дискретного вывода.

Технические характеристики дискретных входов и выходов приведены в таблице 2.10.

**Таблица 2.10 – Технические характеристики дискретных входов и выходов**

Наименование характеристики	Значение
Параметры дискретных входов: - максимальный ток опроса датчиков дискретных входов, мА на канал - напряжение опроса датчиков дискретных входов, В, общий провод положительный	5 24
Время подавления дребезга контактов, программируемое, мс	от 0 до 10000
Коммутационная способность выходов телеуправления: - максимальный ток, А - максимальное напряжение постоянное, В - максимальное напряжение переменное, В - время переключения, мс, не более - число циклов срабатывания при максимальном токе и напряжении	3 30 250 8 10000

## 2.5 Характеристики надежности

Счетчики обеспечивают непрерывную работу в течение срока службы, средний срок службы счетчиков не менее 30 лет.

Средняя наработка счетчиков на отказ не менее 320 000 ч.

Срок хранения всех данных в энергонезависимой памяти не менее 5 лет, срок хранения параметров настройки и встроенного ПО – на весь срок службы счетчиков.

Коммутационная стойкость встроенного силового реле не менее 5000 циклов включения/отключения под максимальной нагрузкой, механическая стойкость не менее 100 000 циклов включения/отключения.

## 2.6 Характеристики безопасности

Счетчики удовлетворяют требованиям безопасности по ГОСТ 12.2.091, класс защиты II, ГОСТ 12.2.007.0 и ГОСТ 31818.11, требованиям ТР ТС 004/2011 «Технический регламент Таможенного союза «О безопасности низковольтного оборудования»» и ТР ТС 020/2011 «Технический регламент Таможенного союза «Электромагнитная совместимость технических средств»».

Изоляция между всеми соединенными цепями тока и напряжения с одной стороны, «землей» и соединенными вместе вспомогательными цепями с другой стороны, при закрытом корпусе счетчика и крышке зажимов выдерживает в течение 1 мин воздействие напряжения переменного тока, величиной 4 кВ (среднеквадратическое значение) частотой 45 – 65 Гц, «землей» является проводящая пленка из фольги, охватывающая счетчик.

Изоляция между цепями, которые не предполагается соединять вместе во время работы (импульсным выходом, цепями интерфейсов, в любых комбинациях) в нормальных условиях выдерживает в течение 1 мин воздействие напряжения переменного тока величиной 2 кВ (среднеквадратическое значение) частотой 50 Гц.

## 2.7 Комплектность

Комплект поставки счетчиков приведен в таблице 2.11.



**Таблица 2.11 – Комплект поставки**

Обозначение	Наименование	Количество
В соответствии с КД на модификацию	Счетчик в потребительской таре	1
В соответствии с КД на модификацию	Выносной дисплей (при наличии в комплекте со счетчиком)	1
АВЛГ.757461.001	Скоба для установки на опоре (поставляется только со счетчиками «Меркурий 208», «Меркурий 238»)	1
–	Программное обеспечение «Конфигуратор счетчиков Меркурий» на магнитном носителе или CD-диске*	1
РЭ 26.51.63.130-061-89558048-2018	Руководство по эксплуатации*	1
ФО 26.51.63.130-061-01-89558048-2018 или ФО 26.51.63.130-061-03-89558048-2018	Формуляр	1
РЭ1 26.51.63.130-061-89558048-2018 с изменением № 1	Методика поверки**	1
* Допускается по согласованию с потребителем размещение руководства по эксплуатации, методики поверки и программного обеспечения в электронном виде на сайте предприятия-изготовителя счетчика <a href="http://www.incotexcom.ru">www.incotexcom.ru</a>		
** Поставляется по отдельному заказу организациям, производящим поверку и эксплуатацию счетчиков		

## 2.8 Маркировка и пломбирование

### 2.8.1 Маркировка

Маркировка счетчиков соответствует ГОСТ 31818.11, ГОСТ 31819.22, ГОСТ 31819.21, ГОСТ 31819.23, ГОСТ 12.2.091, ГОСТ 22261 и КД предприятия-изготовителя.

На лицевую часть счетчиков «Меркурий 204» и «Меркурий 234» и на торцевую часть счетчиков «Меркурий 208» и «Меркурий 238» нанесена маркировка:

- условное обозначение типа счетчика;
- заводской номер счетчика по системе нумерации предприятия-изготовителя;
- товарный знак предприятия-изготовителя;
- год изготовления счетчика;
- номинальный (или базовый) и максимальный ток;
- другие символы, предусмотренные ГОСТ 31818.11, ГОСТ 31819.22, ГОСТ 31819.21, ГОСТ 31819.23, ГОСТ 12.2.091, ГОСТ 22261.

На лицевой части счетчиков «Меркурий 208», «Меркурий 238» крупным шрифтом нанесены последние 6 цифр заводского номера счетчика для облегчения его идентификации.

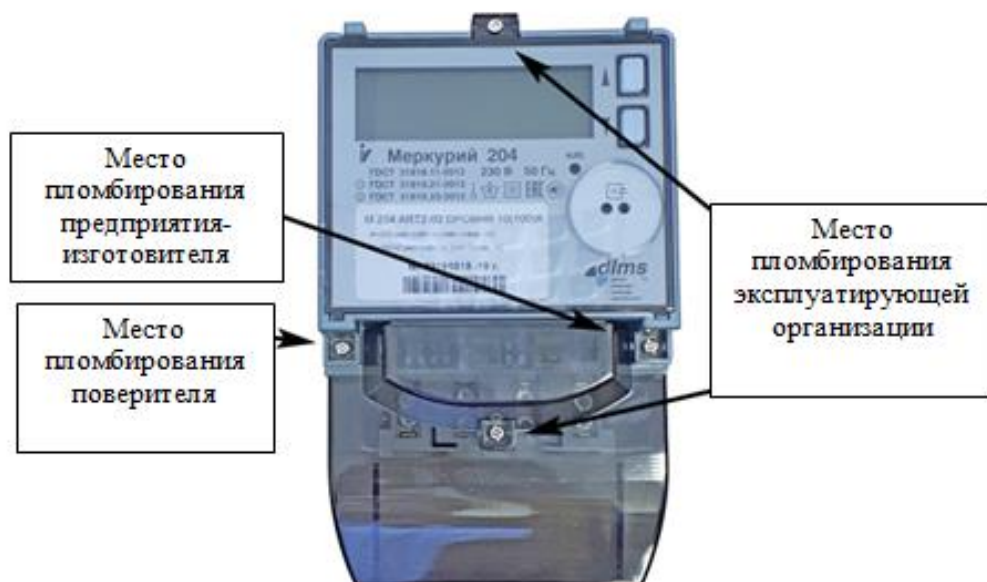
### 2.8.2 Пломбирование

Корпуса счетчиков опломбированы проволочными пломбами предприятия-изготовителя и организации, проводящей первичную поверку счетчиков. Знак поверки наносится давлением на навесную пломбу.

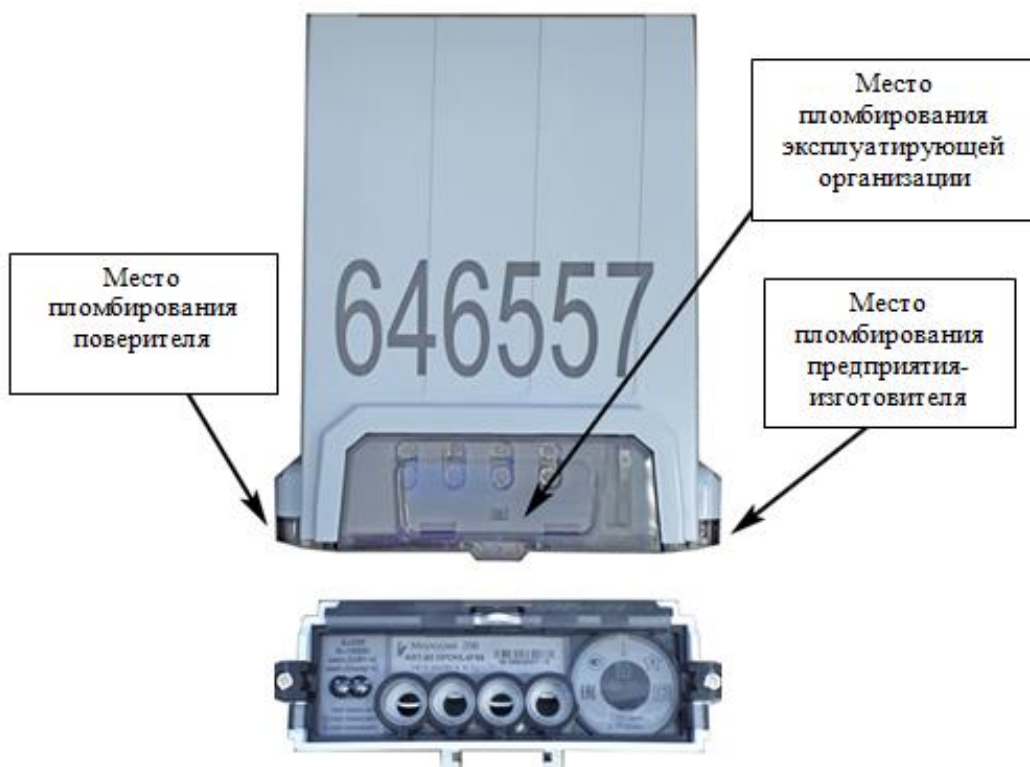


Верхняя крышка счетчиков «Меркурий 204», «Меркурий 234» пломбируется на предприятии-изготовителе с целью контроля несанкционированного доступа к модулю связи. Данная пломба не является пломбой поверителя и может быть удалена эксплуатирующей организацией с целью получения доступа к модулю связи и установки SIM карты. В дальнейшем эксплуатирующая организация должна опломбировать верхнюю крышку встроенного модуля самостоятельно.

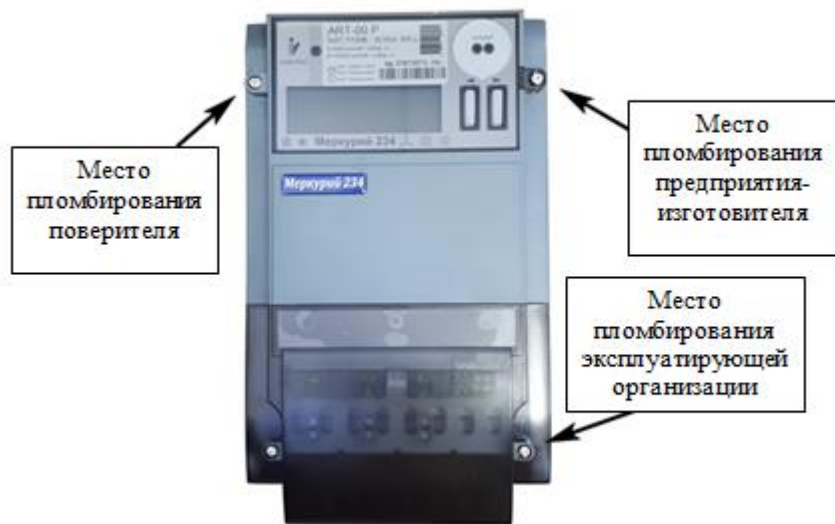
Общий вид счетчиков с указанием мест пломбирования и нанесения знака поверки приведены на рисунках 2.1 – 2.4.



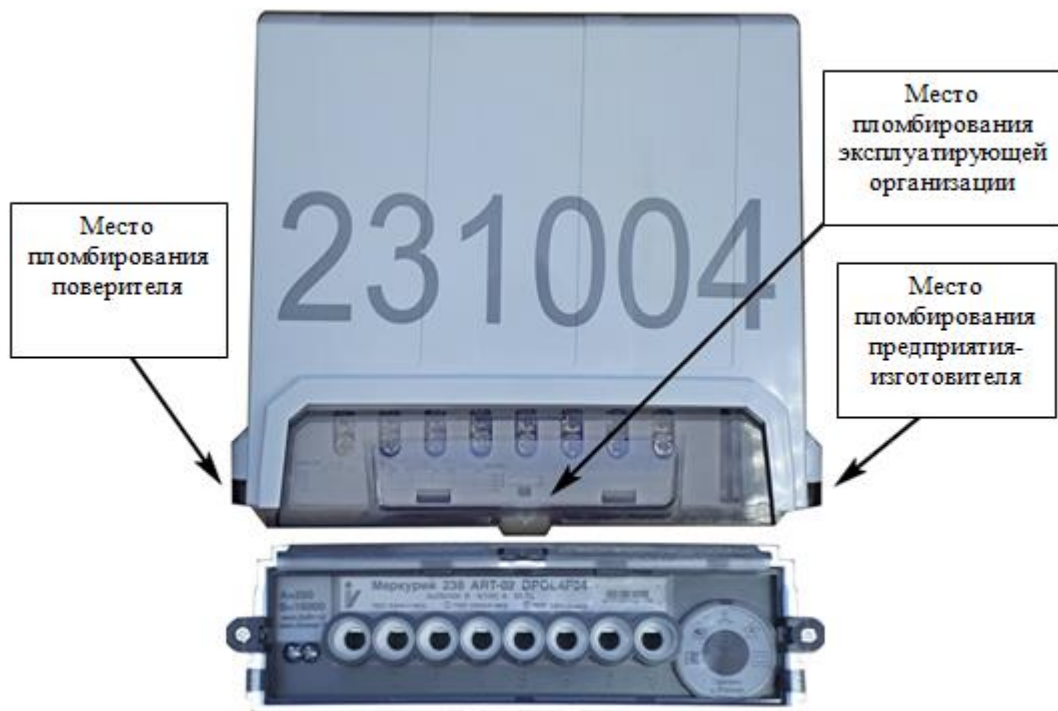
**Рисунок 2.1 – Общий вид счетчиков «Меркурий 204» с указанием мест пломбирования и нанесения знака поверки**



**Рисунок 2.2 – Общий вид счетчиков «Меркурий 208» с указанием мест пломбирования и нанесения знака поверки**



**Рисунок 2.3 – Общий вид счетчиков «Меркурий 234» с указанием мест пломбирования и нанесения знака поверки**



**Рисунок 2.4 – Общий вид счетчиков «Меркурий 238» с указанием мест пломбирования и нанесения знака поверки**

## 2.9 Упаковка

Упаковка счетчиков соответствует ГОСТ 22261, ГОСТ 23170, ОСТ 45.070.011 и документации предприятия-изготовителя.

## 3 Устройство и работа

### 3.1 Устройство счетчиков

Счетчики выполнены в пластиковом корпусе, не поддерживающем горение. Корпус счетчиков «Меркурий 204», «Меркурий 234» предназначен для монтажа на панель (щит), корпус счетчиков «Меркурий 208», «Меркурий 238» предназначен для монтажа на опору линии электропередач или иную поверхность с использованием кронштейна, входящего в состав счетчиков. Габаритные размеры приведены в приложении А.

Счетчики состоят из корпуса с крышками, клеммной колодкой и установленными внутри печатными платами с радиоэлементами. Клеммные крышки счетчиков выполнены из прозрачного пластика для контроля несанкционированного подключения к измерительным и интерфейсным цепям.

Счетчики имеют светодиодные индикаторы функционирования, являющиеся одновременно индикаторами импульсов учета электроэнергии.

Модификации счетчиков «Меркурий 204» и «Меркурий 234» с буквой «М» в коде имеют сменные модули интерфейсов.



Сменные модули, а также батарею дополнительного энергонезависимого питания счетчиков «Меркурий 204», «Меркурий 234» можно заменить на объекте эксплуатации без вскрытия основной крышки корпуса и нарушения поверочных пломб.

### 3.2 Работа счетчиков

Основным узлом счетчиков является микроконтроллер. На вход микроконтроллера поступают электрические сигналы от датчиков тока и напряжения. Микроконтроллер выполняет расчет мгновенных и усредненных значений параметров сети, производит подсчет количества активной и реактивной электроэнергии с учетом тарификатора, вычисление ПКЭ, анализ и формирование событий, формирование профилей мощности и архивов показаний на начало периодов и сохранение всей информации в энергонезависимой памяти.

Измеренные и накопленные данные и события могут быть просмотрены на ЖКИ, а также переданы на верхний уровень управления по интерфейсам связи.

#### 3.2.1 Формирование событий

Счетчики обеспечивают формирование и хранение в энергонезависимой памяти следующих событий:

- дата и время вскрытия клеммной крышки;
- дата и время вскрытия корпуса прибора учета;
- дата последнего перепрограммирования (включая фиксацию факта связи со счетчиком, приведшего к изменению данных);
- изменение направления перетока мощности;
- дата и время воздействия сверхнормативного магнитного воздействия;
- отклонение напряжения в измерительных цепях от заданных пределов;
- включение и отключение счетчика (пропадание и восстановление напряжения);
- отсутствие напряжения при наличии тока в измерительных цепях с конфигурируемыми порогами (для трехфазных счетчиков);
- нарушение фазировки (для трехфазных счетчиков);
- инициализация прибора учета, время последнего сброса, число сбросов нарастающим итогом;
- результаты непрерывной самодиагностики;
- изменение текущих значений времени и даты при синхронизации времени.

Глубина хранения журналов событий составляет 10 событий каждого типа при работе по протоколу «Меркурий» и не менее 256 событий в каждом журнале при

работе по протоколу СПОДЭС/DLMS с разделением событий по журналам в соответствии со спецификацией протокола СПОДЭС/DLMS.

Все события в журналах сохраняются с присвоением метки времени события.

События вскрытия клеммной крышки и корпуса формируются и сохраняются, в том числе, при отключенном электропитании счетчиков.

### 3.2.2 Хранение информации

Счетчики обеспечивают хранение в энергонезависимой памяти:

- два профиля активной и реактивной мощности нагрузки прямого и обратного направлений с программируемым интервалом временем интегрирования от 1 до 60 минут и глубиной хранения не менее 170 суток при времени интегрирования 30 минут;
- тарифицированные данные по активной и реактивной электроэнергии нарастающим итогом (для трехфазных счетчиков – включая пофазный учет), в том числе в прямом и обратном направлениях, на начало текущих суток и 123 предыдущих суток, на начало текущего месяца и на начало предыдущих 36 месяцев, на начало текущего года и на начало предыдущих двух лет;
- измерительные данные, параметры настройки, встроенное ПО.

**ВНИМАНИЕ! ИНДИКАЦИЯ НАКОПЛЕННОЙ ЭНЕРГИИ НА ЖКИ ПРОИЗВОДИТСЯ ЗА ПРЕДЫДУЩИЕ ПЕРИОДЫ В ВИДЕ РАСХОДОВ ЗА СУТКИ (МЕСЯЦ, ГОД)**



**ПЕРЕДАЧА ДАННЫХ ПО ИНТЕРФЕЙСАМ ПРОИЗВОДИТСЯ НА НАЧАЛО КАЛЕНДАРНОГО ПЕРИОДА В ВИДЕ ПОКАЗАНИЙ НА НАЧАЛО СУТОК (МЕСЯЦА, ГОДА)**

**ВНИМАНИЕ! В СВЯЗИ С ОСОБЕННОСТЯМИ ХРАНЕНИЯ ДАННЫХ, ПОСЛЕ ПОДАЧИ КОМАНДЫ УСТАНОВКИ ВРЕМЕНИ НА БОЛЕЕ РАННЕЕ (УСТАНОВКА «НАЗАД») ТРЕБУЕТСЯ ПРОИЗВЕСТИ ИНИЦИАЛИЗАЦИЮ ПРОФИЛЕЙ МОЩНОСТИ. РЕКОМЕНДУЕТСЯ ПЕРЕД ПОДАЧЕЙ КОМАНДЫ УСТАНОВКИ ВРЕМЕНИ ПРОВОДИТЬ ПОЛНОЕ ЧТЕНИЕ И СОХРАНЕНИЕ ПРОФИЛЕЙ МОЩНОСТИ**



### 3.2.3 Интерфейсы и протоколы обмена

Счетчики обеспечивают обмен информацией с оборудованием вышестоящего уровня управления через встроенные интерфейсы связи (модемы).

Счетчики содержат от 2 до 4 независимых интерфейсов связи в соответствии с модификацией по таблице 1.2.

Обмен данными по всем интерфейсам может производиться одновременно и независимо друг от друга, включая оптопорт.

Обмен данными по интерфейсам связи осуществляется по протоколу СПОДЭС на основе и в соответствии с IEC 62056 DLMS/COSEM (далее – СПОДЭС/DLMS) или по протоколу «Меркурий». Выбор протокола осуществляется программно.

При работе по протоколу СПОДЭС/DLMS счетчики совместимы с ПО ИВК «Пирамида 2.0» и «Пирамида-сети».

Счетчики имеют защиту от несанкционированного доступа к данным по интерфейсам:

- при работе по протоколу СПОДЭС/DLMS – в соответствии со спецификацией протокола;
- при работе по протоколу «Меркурий»:
  - 1 уровень доступа – для считывания данных;
  - 2 уровень доступа – для конфигурирования.

Счетчики имеют возможность программирования и чтения по интерфейсам параметров в соответствии со спецификацией протокола СПОДЭС/DLMS.

Счетчики имеют возможность программирования по интерфейсам следующих параметров по протоколу «Меркурий», в скобках указан уровень доступа для программирования:

- параметры обмена по интерфейсу (1, 2);
- смена паролей первого (потребителя энергии) и второго (продавца энергии) уровня доступа к данным (1, 2);
- индивидуальные параметры счетчика: (2);
- текущее время и дата (2);
- тарифное расписание (2);
- параметры перехода сезонного времени (2);
- параметры ведения профилей мощности (2);
- режимы индикации (1, 2);
- параметры контроля за превышением установленных лимитов активной мощности и энергии (2);
- инициализация регистров накопленной энергии (2);
- перезапуск счетчика («горячий» сброс) без выключения питания сети (2);
- параметры качества электроэнергии (ПКЭ) (2);
- расписание контроля за утренними и вечерними максимумами мощности (1, 2).

Счетчики имеют возможность чтения по интерфейсам следующих параметров по протоколу «Меркурий», в скобках указан уровень доступа для чтения:

- учтенная активная и реактивная энергия прямого и обратного направления, в том числе по тарифам, нарастающим итогом и на начало отчетных периодов (1, 2);
- мгновенные и усредненные значения измеряемых параметров (2);
- текущее время и параметры встроенных часов счетчика (1, 2);
- параметры тарификатора (2);
- параметры ведения профиля мощности (2);
- индивидуальные параметры счетчика (2);
- режимы индикации (2);
- параметры контроля лимитов активной энергии и мощности (1, 2);
- журналы событий (2);
- журнал перепрограммирования (включая изменение конфигурационных параметров) (2);
- журналы ПКЭ (2);
- значения максимумов мощности, при наличии расписания контроля (2);
- слово состояния и данные самодиагностики счетчика (2).

Счетчики могут быть запрограммированы на инициативную передачу служебной и технологической информации по последовательному интерфейсу.

В счетчиках предусмотрена фиксация следующих внутренних данных и параметров по адресному/широковещательному запросу (функция «защелка» или «стоп-кадр»):

- время и дата фиксации;
- энергия A+, R+ по сумме тарифов;
- энергия A+, R+ по тарифу 1;
- энергия A+, R+ по тарифу 2;
- энергия A+, R+ по тарифу 3;
- энергия A+, R+ по тарифу 4;
- активная мощность по каждой фазе (для трехфазных счетчиков – и по сумме фаз);
- реактивная мощность по каждой фазе (для трехфазных счетчиков – и по сумме фаз);
- полная мощность по каждой фазе (для трехфазных счетчиков – и по сумме фаз);
- напряжение по каждой фазе;

- ток по каждой фазе (для однофазных счетчиков – по фазе и нейтрали);
- коэффициент мощности по каждой фазе (для трехфазный счетчиков – и по сумме фаз);
- частота;
- углы между основными гармониками фазных напряжений.

### 3.2.4 Управление нагрузкой

Счетчики имеют возможность управления нагрузкой с помощью встроенного силового реле и с помощью управления внешним устройством отключения.

В счетчиках предусмотрены следующие режимы (команды) управления включением/отключением нагрузки:

- режим нагрузка «отключена» по команде от интерфейса «отключить нагрузку»;
- режим нагрузка «включена» по команде от интерфейса «включить нагрузку»;
- режим управления по заранее запрограммированным лимитам измеряемых величин;
- режим управления по заранее запрограммированным событиям несанкционированного доступа;
- режим автоматического повторного включения с заранее запрограммированным периодом.

Управление внешними устройствами включения/отключения нагрузки для счетчиков «Меркурий 204» и «Меркурий 234» производится с помощью изменения состояния импульсного выхода по контактам 12, 13 и дополнительного выхода по контактам 18, 19.



**ВНИМАНИЕ!** Счетчики со встроенным силовым реле имеют защитную функцию отключения нагрузки при превышении максимального тока в любой из фаз

Счетчики с максимальным током 60 А автоматически отключают нагрузку при токе 63 А, счетчики с максимальным током 100 А – при токе 106 А. Повторное включение возможно как дистанционно подачей команды по любому из интерфейсов, так и с кнопок на лицевой панели счетчика.

В случае автоматического отключения нагрузки для повторного включения нагрузки необходимо:

- устранить причину отключения (снизить потребляемую мощность или увеличить лимиты мощности и/или энергии);
- подать команду на включение нагрузки по интерфейсам связи;
- для ручного включения одновременно нажать и удерживать обе кнопки счетчика более 3 с.

### 3.2.5 Защита от несанкционированного доступа

Счетчики оснащены энергонезависимыми электронными пломбами вскрытия/закрытия крышки клемм и корпуса. Срабатывание электронных пломб, вызванное вскрытием/закрытием крышки клемм/корпуса, фиксируется в журнале событий и отображается на ЖКИ.

Счетчики имеют неразъемный корпус, попытки вскрытия корпуса приводят к визуальному нарушению целостности защитных элементов корпуса.

Счетчики обнаруживают воздействие постоянного магнитного поля уровня 200 мТл и более. Начало и окончание воздействия фиксируется в журнале событий, факт воздействия отображается на ЖКИ. Дополнительно счетчики ведут счетчик суммарной длительности воздействия магнитным полем.

Счетчики обеспечивают разграничение уровней доступа на программном уровне с помощью системы паролей в соответствии с протоколами «Меркурий» и СПОДЭС/DLMS.

### 3.2.6 Работа счетчика с функциями телемеханики

Счетчик с функциями телемеханики (индексы K1 или K2 в коде счетчика) может работать в режиме контроллера ТМ и АИИС КУЭ, выполняя задачи технического и коммерческого учета электроэнергии, аварийного контроля, телемеханики (ТМ).

В режиме контроллера ТМ и АИИС КУЭ счетчик выполняет следующие функции:

- организация сети RS485 для обмена данными со счетчиками электроэнергии и MODBUS устройствами;
- сбор данных со счетчиков электроэнергии и другого оборудования, подключенного по интерфейсам RS485;
- обмен данными по интерфейсам Ethernet, GSM с оборудованием вышестоящего уровня управления (УСПД, промышленными контроллерами, серверами сбора, облачными платформами и т.п.);
- обеспечение прямого обмена данными между счетчиками электроэнергии и другим оборудованием с одной стороны, и оборудованием вышестоящего уровня управления с другой стороны (функция туннелирования или прямого канала);
- контроль состояния технологического объекта по каналам дискретных датчиков, телесигнализация (ТС);
- трансляция команд телеуправления (ТУ) на исполнительные механизмы;
- локальное чтение данных, конфигурирование и диагностика подключенных счетчиков и других устройств.

В режиме контроллера ТМ и АИИС КУЭ обеспечивается сбор информации с устройств следующих типов:

- счетчики электроэнергии, обеспечивающие передачу по протоколу СПОДЭС;
- счетчики электроэнергии Меркурий;
- счетчики электроэнергии других производителей, перечень которых приведен на сайте предприятия-изготовителя;
- устройства, поддерживающие стандартный протокол MODBUS;
- дискретные датчики типа «сухой контакт».

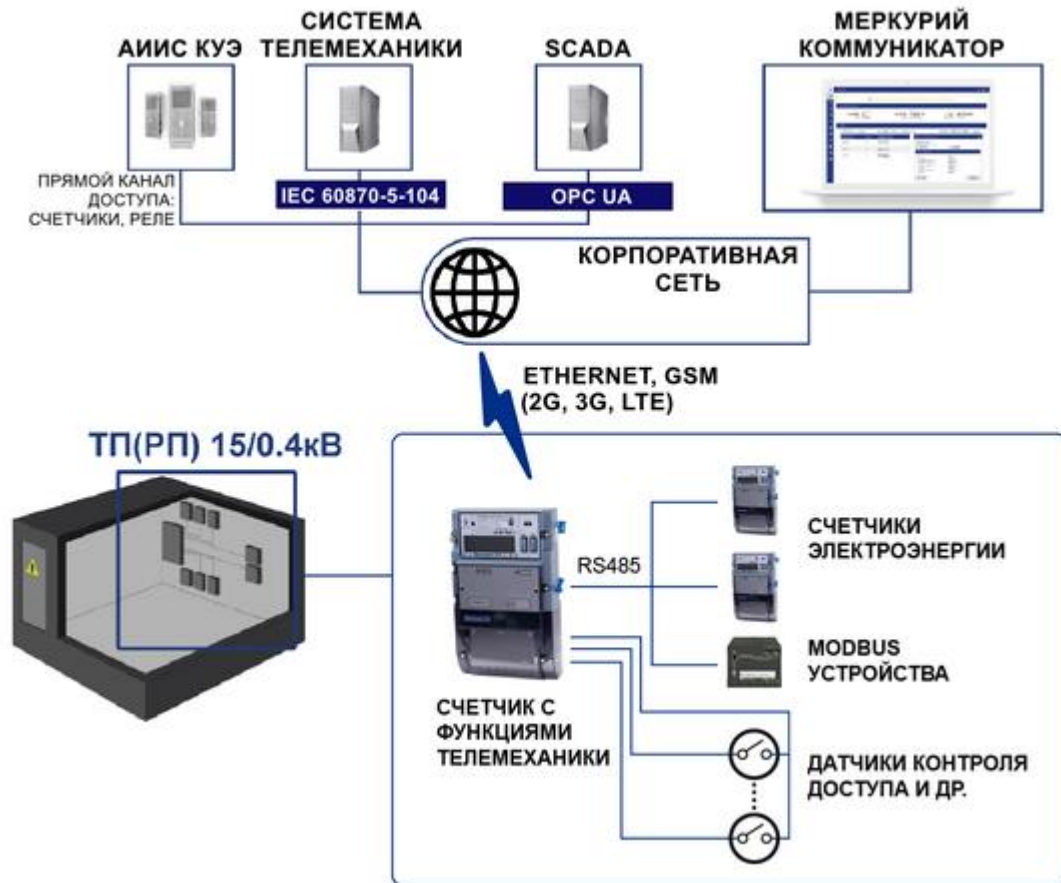
Максимально может опрашиваться 256 счетчиков электроэнергии и MODBUS устройств.

Обеспечивается взаимодействие с системами вышестоящего уровня управления по каналам Ethernet, GSM:

- для систем АИИС КУЭ обеспечивается прямой канал доступа к счетчикам и интеллектуальным устройствам, подключенным по двум интерфейсам RS485;
- для систем телемеханики и SCADA обеспечивается передача данных измерений счетчиков, параметров, полученных от интеллектуальных устройств, и состояний дискретных каналов ввода-вывода по протоколам 60870-5-104 и OPC UA.

Возможная схема работы счетчика с функциями телемеханики в составе систем АИИС КУЭ, телемеханики, SCADA на трансформаторных подстанциях/ трансформаторных пунктах распределительных сетей приведена на рисунке 3.1.





**Рисунок 3.1 – Схема работы в составе автоматизированных систем**

При вводе в эксплуатацию в составе АС счетчик с функциями телемеханики необходимо настроить для работы в составе системы (конфигурировать) в соответствии с эксплуатационной документацией на АС.

Конфигурирование должно осуществляться подготовленным техническим персоналом, владеющим навыками работы с вычислительной техникой и знакомым с задачами АС.

Изменение параметров конфигурации выполняется в Веб-интерфейсе, сведения по конфигурированию приведены в документе «Веб-интерфейс. Руководство пользователя» <https://www.incotexcom.ru/support/docs/manual>.

Если счетчик с функциями телемеханики имеет «серый» IP-адрес, то для обеспечения канала связи с устройством управления верхнего уровня необходимо использовать ПО «Меркурий Коммуникатор», см. «Меркурий Коммуникатор. Руководство пользователя» <https://www.incotexcom.ru/support/docs/manual>.

Счетчик с функциями телемеханики можно конфигурировать для работы в режиме защищенного канала (VPN).

### 3.2.7 Работа счетчика с интерфейсом NB-IoT или GSM DUAL SIM

Счетчик со встроенным интерфейсом NB-IoT или GSM DUAL SIM (индексы G5 или G1 в коде счетчика, соответственно) может работать в режиме контроллера АИИС КУЭ, выполняя задачи технического и коммерческого учета электроэнергии. Счетчики с интерфейсом NB-IoT или GSM DUAL SIM могут работать в двух режимах передачи данных:

- режим инициативной передачи данных;
- режим прямого канала.



Если нет обмена по прямому каналу и при этом сконфигурирован канал инициативной передачи данных, счетчик начинает работать в режиме

инициативной передачи данных.

В режиме инициативной передачи данных счетчик является инициатором передачи данных:

- архивов показаний на начало отчетного периода;
- текущих значений параметров электропитания;
- журналов событий;
- оперативных событий, при наступлении которых выполняется отправка данных.

Для счетчика с интерфейсом NB-IoT режим инициативной передачи данных, который оптимизирован для минимизации трафика, является основным режимом работы. Режим прямого канала является опциональным.

В целях минимизации трафика при настройке режима инициативной передачи данных можно выбрать расписание передачи данных и состав передаваемых данных и событий. Полный перечень параметров и событий, доступных для выбора, приведен в документе «LpWAN Конфигуратор. Руководство пользователя» <https://www.incotexcom.ru/support/docs/manual>. Выполняется оценка суточного трафика, кроме того, можно установить лимит суточного трафика. Если максимальный объем суточного трафика выбран, счетчик прекращает передачу данных, что важно для ограничения количества передаваемых данных в нештатных ситуациях.

С вышестоящего уровня управления доступны функции конфигурирования счетчика и управления счетчиком.

Для снижения средних затрат на точку учета, к счетчику с интерфейсом NB-IoT можно подключить по интерфейсу RS485 ведомые счетчики для опроса через ведущий счетчик по NB-IoT. К ведущему счетчику можно подключить не более трех ведомых счетчиков. Для каждого из ведомых счетчиков доступна индивидуальная настройка режима инициативной передачи данных.

Схема работы счетчика с интерфейсом NB-IoT в составе системы АИИС КУЭ в режиме инициативной передачи данных приведена на рисунке 3.2.



**Рисунок 3.2 – Схема работы счетчика NB-IoT в составе АИИС КУЭ**

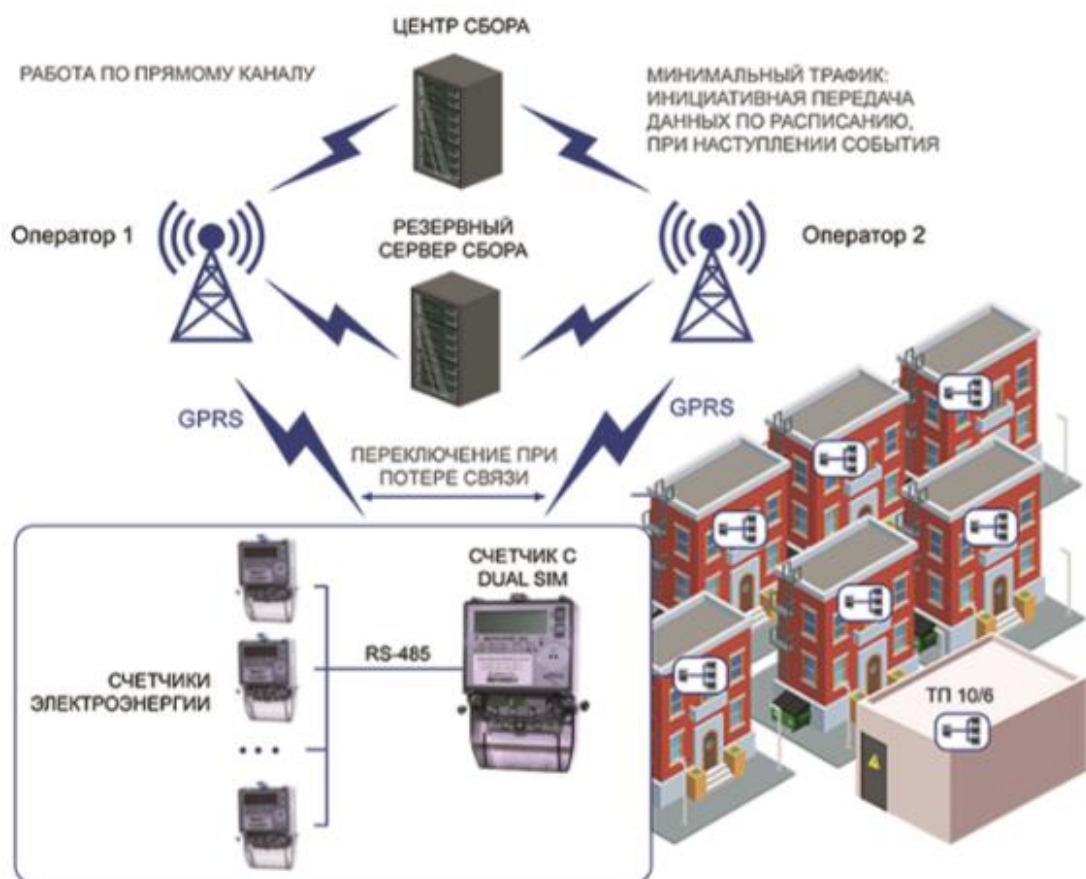
В режиме прямого канала счетчики передают данные по запросу из системы верхнего уровня, независимо от используемого протокола обмена. Настройка объема запрашиваемых данных, времени запросов данных и прочих параметров обмена данными выполняется в системе верхнего уровня.

Для счетчика с интерфейсом GSM DUAL SIM основным режимом работы является режим прямого канала. Режим инициативной передачи данных является

опциональным. Для работы в режиме прямого канала к счетчику с интерфейсом GSM DUAL SIM можно подключить по интерфейсу RS485 64 и более ведомых счетчиков. В режиме инициативной передачи данных к ведущему счетчику можно подключить не более трех ведомых счетчиков.

Счетчик с интерфейсом GSM DUAL SIM обеспечивает стабильный и надежный обмен данными, так как может работать по каналам разных операторов сотовой связи. При настройке назначается приоритетный оператор связи, а в процессе работы выполняется автоматический переход в сеть другого оператора, если невозможно передать данные из-за неудовлетворительного качества связи или низкого уровня сигнала. После определенного интервала времени, заданного при настройке, выполняется возврат в сеть приоритетного оператора.

Схема работы счетчика с интерфейсом GSM DUAL SIM в составе системы АИИС КУЭ приведена на рисунке 3.3.



**Рисунок 3.3 – Схема работы счетчика DUAL SIM в составе АИИС КУЭ**

При вводе в эксплуатацию в составе АС счетчик с интерфейсом NB-IoT или GSM DUAL SIM необходимо настроить для работы в составе системы (skonфигурировать).

Изменение параметров конфигурации выполняется в приложении «LpWAN Конфигуратор», сведения по конфигурированию приведены в документе «LpWAN Конфигуратор. Руководство пользователя».

Конфигурирование следует выполнить в соответствии с эксплуатационной документацией на АС и руководствуясь инструкциями, приведенными в документе «LpWAN Конфигуратор. Руководство пользователя».

Конфигурирование должно осуществляться подготовленным техническим персоналом, владеющим навыками работы с вычислительной техникой и знакомым с задачами АС.

## 4 Использование по назначению

### 4.1 Эксплуатационные ограничения

К работам по монтажу, техническому обслуживанию и ремонту счетчика допускаются лица, прошедшие инструктаж по технике безопасности и имеющие квалификационную группу по электробезопасности не ниже III до 1000 В.



**ВНИМАНИЕ!** Все работы, связанные с монтажом счетчиков, должны производиться при отключенной сети

При проведении работ по монтажу и обслуживанию счетчика должны соблюдаться требования ГОСТ 12.2.007.0-75, «Правила технической эксплуатации электроустановок потребителей» и «Межотраслевые правила по охране труда (правила безопасности) при эксплуатации электроустановок».

При монтаже счетчика на месте эксплуатации диаметр подключаемых к счетчику проводов должен выбираться в зависимости от величины максимального тока нагрузки в соответствии с ПУЭ.

Максимальный ток нагрузки не должен превышать максимальный ток счетчика в соответствии с модификацией по таблице 1.3.

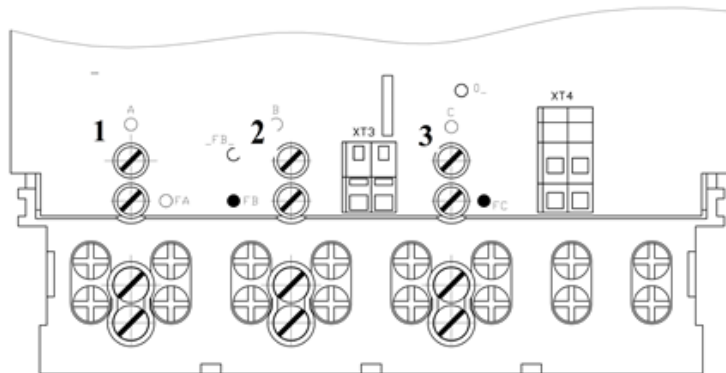


Слабая затяжка винтов клеммной колодки, а также использование многожильного провода без наконечников может явиться причиной выхода счетчика из строя и причиной пожара

### 4.2 Схемы подключения счетчиков

Схемы подключения счетчиков приведены в приложении Б.

Счетчики «Меркурий 234» имеют возможность соединения цепей тока и напряжения (для использования в счетчиках прямого включения). Для соединения цепей тока и напряжения необходимо установить винты «1», «2» и «3» как показано на рисунке 4.1.



**Рисунок 4.1 – Винты для соединения цепей тока и напряжения счетчиков «Меркурий 234»**



**ВНИМАНИЕ!** ПЕРЕД МОНТАЖОМ СЧЕТЧИКА «МЕРКУРИЙ 234» НЕОБХОДИМО УСТАНОВИТЬ ИЛИ СНЯТЬ ВИНТЫ «1», «2», «3» В ЗАВИСИМОСТИ ОТ СХЕМЫ ВКЛЮЧЕНИЯ СЧЕТЧИКА В СООТВЕТСТВИИ С ПРИЛОЖЕНИЕМ Приложение Б.



Подключение счетчиков к измерительным цепям тока и напряжения на объекте эксплуатации, включая цепи измерительных трансформаторов тока и напряжения, должно производиться в соответствии со схемой объекта эксплуатации и документацией на измерительные трансформаторы.



Предприятие-изготовитель не несет ответственности за нарушения схем подключения счетчика и потребителя к электроустановкам и за неисправности электроустановок, приводящие к различиям значений учтенной счетчиком энергии от реальных потребленных значений.

## 4.3 Подготовка к работе

### 4.3.1 Монтаж

Перед монтажом счетчика извлечь счетчик из транспортной упаковки и произвести внешний осмотр, убедиться в отсутствии видимых повреждений, наличии и сохранности пломб.



**ВНИМАНИЕ!** Перед запуском счетчика в эксплуатацию рекомендуется изменить адрес и пароль счетчика, установленный на предприятии-изготовителе, с целью предотвращения несанкционированного доступа к программируемым параметрам счетчика через интерфейсы связи.



Пароль первого / второго уровня доступа по умолчанию:

0x111111 / 0x222222 (HEX) – для счетчиков без индекса D в коде,  
111111 / 2222222222222222 (ASCII) – для счетчиков с индексом D в коде.



Сетевой адрес по умолчанию для счетчиков без индекса D в коде соответствует трем последним цифрам заводского номера. В случае, если три последние цифры больше 239, то адрес соответствует двум последним цифрам. Сетевой адрес 0 заменяется на 1.



Сетевой адрес по умолчанию для счетчиков с индексом D в коде соответствует трем последним цифрам заводского номера. В случае, если три последние цифры больше 124, то адрес соответствует двум последним цифрам. В случае, если сетевой адрес меньше 10, то к нему прибавляется 10 до тех пор, пока адрес не станет больше 17.

При монтаже счетчиков «Меркурий 208», «Меркурий 238» на опоре, закрепить скобу для монтажа счетчика на опоре с помощью дюбелей или стальной монтажной ленты.

Установить счетчик на место эксплуатации, подключить цепи напряжения и тока в соответствии со схемой объекта эксплуатации, схемой, приведенной на клеммной крышке, и схемам, приведенным в приложении Б настоящего документа.



Рекомендуется в первую очередь затянуть верхний винт клеммы, подергиванием провода убедиться, что провод зажат, затем затянуть нижний винт клеммы. Затяжку винтов производить без рывков.



Для обеспечения надежного контакта рекомендуется после первичной затяжки винтов клемм спустя несколько минут повторно протянуть винты.

После подключения цепей тока и напряжения установить крышку клеммной колодки, зафиксировать ее винтами (для счетчиков «Меркурий 204», «Меркурий 234»).

Подать на счетчик напряжение и убедиться в работоспособности: на индикаторе счетчиков «Меркурий 204», «Меркурий 234» отображается значение учтенной энергии по текущей тарифной зоне, светодиодные индикаторы счетчиков «Меркурий 208», «Меркурий 238» светятся.



**ВНИМАНИЕ!** Подключение счетчиков «Меркурий 234» со сменными модулями при отсутствии подключения цепи нейтрали может привести к выходу из строя сменного модуля. Рекомендуется для данных счетчиков

проконтролировать наличие и значение напряжения между контактами фазы С и нейтрали после подачи напряжения.

Опломбировать клеммные крышки счетчика, сделать отметку в формуляре о дате установки и ввода в эксплуатацию.

### 4.3.2 Рекомендации по использованию интерфейсов



Запрещается производить работы по подключению интерфейсных кабелей при включенном электропитании.

Подключение интерфейсов RS485 или CAN производить в соответствии со схемами Б.9, Б.10, приведенными в приложении Б настоящего руководства. При использовании модификаций счетчиков с внешним питанием интерфейсов, источник питания интерфейса должен удовлетворять требованиям:

- напряжение питания 6 – 12 В;
- выходной ток не менее 250 мА;
- рекомендуется встроенная защита источника питания от перегрузки и короткого замыкания.

При подключении нескольких счетчиков в сеть по интерфейсам RS485 или CAN необходимо использовать топологию сети «общая шина».

Для улучшения качества связи рекомендуется для интерфейсов RS485 или CAN применять согласующие резисторы. Согласующие резисторы должны устанавливаться на обоих концах линии RS485 или CAN. Согласующие резисторы должны иметь сопротивление 120 Ом  $\pm$ 10 %. При суммарной длине линии RS485 или CAN менее 5 метров применение согласующих резисторов не обязательно.



**ВНИМАНИЕ! ПРИ ПОДКЛЮЧЕНИИ НЕСКОЛЬКИХ СЧЕТЧИКОВ В СЕТЬ ПО ИНТЕРФЕЙСАМ RS485 ИЛИ CAN НЕ РЕКОМЕНДУЕТСЯ ДЕЛАТЬ ОТВЕТВЛЕНИЯ ЛИНИИ ДЛИНОЙ БОЛЕЕ 1 М**

При использовании счетчиков с радиоинтерфейсами GSM или NB-IoT рекомендуется использовать антенны с магнитным или клейким креплением. Антенна должна устанавливаться в месте, не экранированном металлом и обеспечивающем по возможности лучшие условия для прохождения радиоволн. Использование антенны, подключаемой непосредственно в антенное гнездо счетчика без дополнительного кабеля, рекомендуется только в местах надежного приема GSM-сигнала. Требуемые параметры антенн:

- рабочий диапазон 900, 1800 МГц;
- коэффициент усиления не менее 3 dBi;
- длина антенного кабеля не более 3 м;
- разъем для подключения SMA-M.



Для улучшения качества связи рекомендуется использовать минимально возможную длину кабеля и не допускать скрутки неиспользуемого кабеля в бухту «виток к витку».

Требования к SIM-карте:

- формат miniSIM;
- стандарт GSM (900/1800 МГц);
- отключен контроль PIN-кода;
- активирована услуга GPRS;
- положительный баланс счета.

Для отключения PIN-кода и активации услуги GPRS установить предварительно SIM-карту в любой мобильный телефон и действовать согласно инструкции к телефону.



**ВНИМАНИЕ! УСТАНОВКА И ЗАМЕНА SIM-КАРТ ДОПУСКАЕТСЯ ТОЛЬКО ПРИ ОТКЛЮЧЕННОЙ СЕТИ**



**ВНИМАНИЕ!** При использовании счетчиков с радиointерфейсами GSM или NBIOT рекомендуется использовать специализированные термостойкие M2M SIM-карты, доступные для приобретения через сотовых операторов. Использование «обычных» SIM-карт может привести к отсутствию связи при колебаниях температуры



**ВНИМАНИЕ!** В связи со значительным ослаблением радиосигналов металлическими поверхностями, не рекомендуется размещать счетчики с антеннами, подключаемыми непосредственно в антенное гнездо счетчика, в металлических шкафах

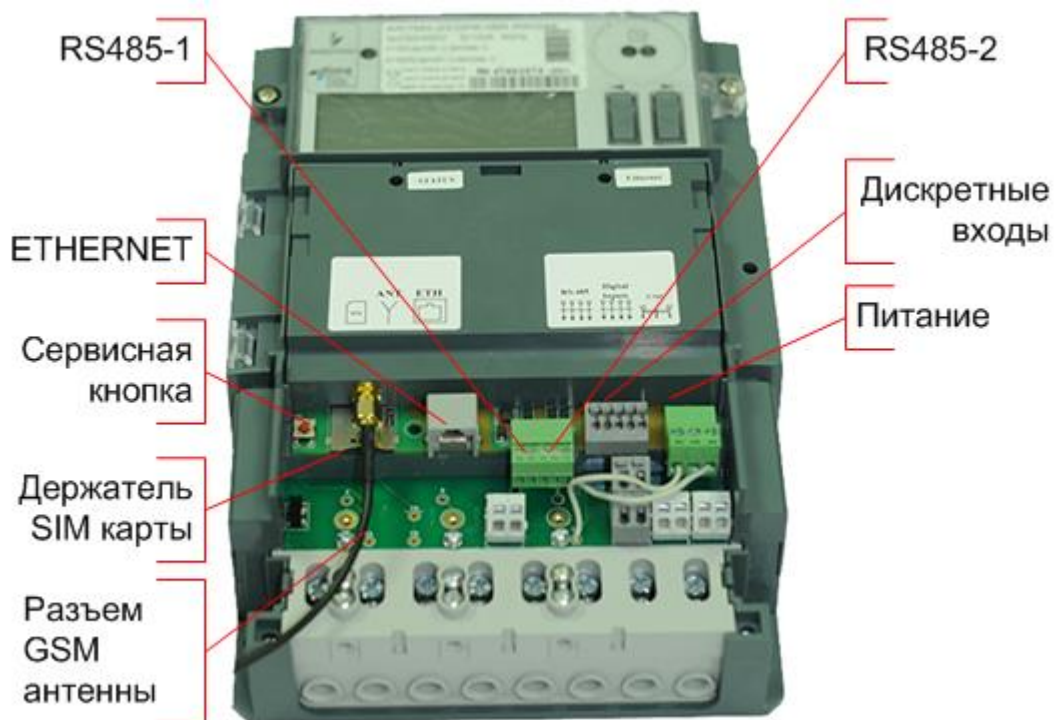


**ВНИМАНИЕ!** Счетчики модификаций G1 не имеют возможности работы по CSD и обеспечивают передачу данных только по GPRS/EDGE



Счетчики с модификациями F03...F08 имеют встроенные антенны соответствующих интерфейсов

Вид счетчика с функциями телемеханики (со снятой крышкой) с элементами подключения приведен на рисунке 4.2.



**Рисунок 4.2 Вид счетчика с функциями телемеханики с элементами подключения**

Схемы подключения приведены в приложении Б настоящего руководства.

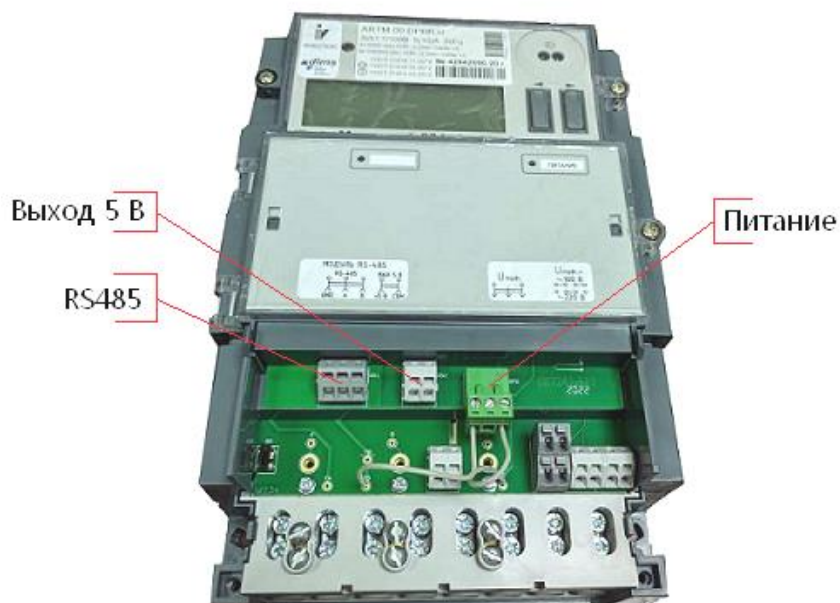
Подключение интерфейсов RS485 производить в соответствии со схемой Б.11. При подключении используется розетка типа ECH350R-5P, входящая в состав счетчика. Контакт NC не используется.

Для подключения должен использоваться 2-х жильный кабель типа витая пара категории 3 и выше с сечением жил от 0,4 мм<sup>2</sup> до 0,5 мм<sup>2</sup> с использованием наконечников.



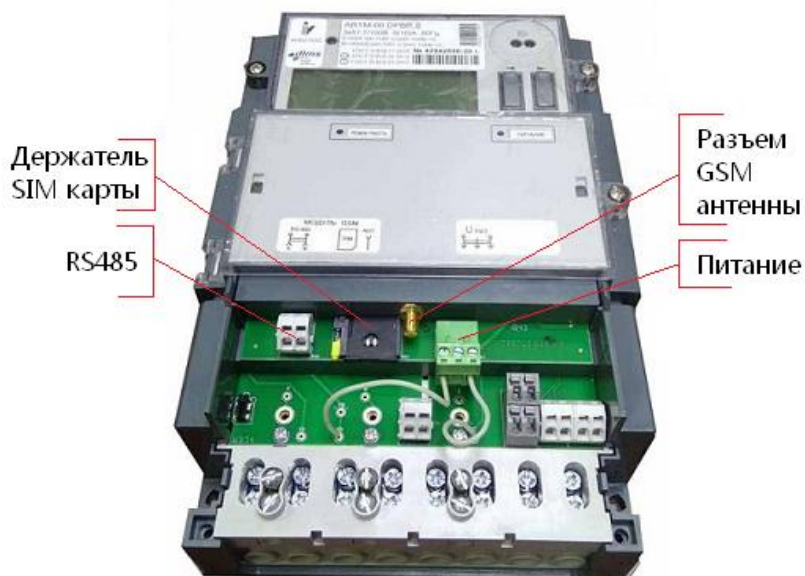
В случае использования интерфейса RS485 для подключения 32 и более устройств рекомендуется использовать повторители интерфейса RS485.

Вид счетчика с модулем RS485 с элементами подключения приведен на рисунке 4.3. Схема подключения указана на шильдике модуля сверху.



**Рисунок 4.3 – Вид счетчика с модулем RS485 с элементами подключения**

Вид счетчика с модулем GSM с элементами подключения приведен на рисунке 4.4. Схема подключения указана на шильдике модуля сверху. Порт RS485 модуля GSM предназначен для подключения других счетчиков к модулю GSM.



**Рисунок 4.4 – Вид счетчика с модулем GSM с элементами подключения**

Подключение интерфейса Ethernet производить в соответствии со схемой Б.12. При подключении к сети Ethernet используется разъем типа T8P8C (RJ45). Подключение производится прямым кабелем типа витая пара категории 5 и выше.

Подключение внешних датчиков типа «сухой контакт» производить в соответствии со схемой Б.13. При подключении датчиков используется розетка типа ECH350R-5P. Монтаж сигнальных линий от датчиков дискретных сигналов выполняется на клеммы с креплением «под винт». Для подсоединения должен использоваться кабель сечением жил от 0,5 мм<sup>2</sup> до 1,5 мм<sup>2</sup> с использованием наконечников.



Подключение управляемых устройств производить в соответствии со схемой Б.14. При подключении управляемых устройств используется розетка типа ЕСН350R-5Р. Для подсоединения должен использоваться кабель сечением жил от 0,5 мм<sup>2</sup> до 1,5 мм<sup>2</sup> с использованием наконечников.

## 4.4 Использование

### 4.4.1 Индикация и управление

Счетчики «Меркурий 204» и «Меркурий 234» имеют ЖКИ и две кнопки управления навигацией по меню для отображения измеряемых величин и состояния счетчика.

Для отображения измеряемых величин счетчиков «Меркурий 208» и «Меркурий 238» используется выносной дисплей «Меркурий 258», отображение и навигация по меню которого соответствуют ЖКИ счетчиков «Меркурий 204», «Меркурий 234» и более подробно описаны в паспорте выносного дисплея.

Значения учтенной энергии по тарифным зонам и другие параметры могут быть считаны как с ЖКИ счетчика, так и через интерфейсы связи. Счетчики «Меркурий 204» и «Меркурий 234» обладают возможностью снятия показаний и прочей информации на встроенном ЖКИ без подключения электропитания.

Счетчики выдают показания непосредственно в инженерных единицах, в частности, в кВт·ч при измерении активной энергии и в квар·ч при измерении реактивной энергии.

При включении счетчиков «Меркурий 204» и «Меркурий 234» производится включение всех сегментов индикатора. Счетчики «Меркурий 204» и «Меркурий 234» могут выпускаться с двумя модификациями ЖКИ, отличающимися расположением вспомогательных сегментов счетчика.

Внешний вид ЖКИ приведен на рисунке 4.5.

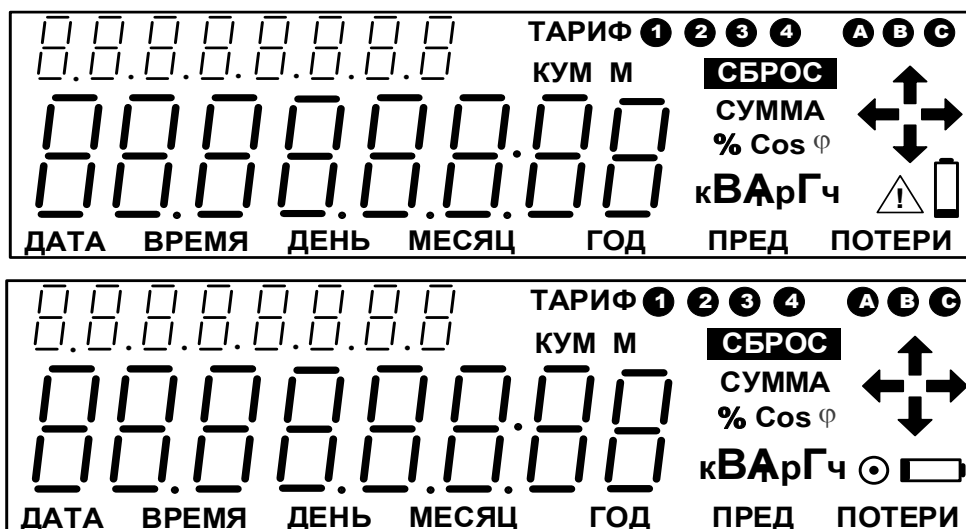
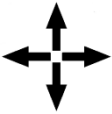





Рисунок 4.5 – Внешний вид ЖКИ

Описание символов ЖКИ приведено в таблице 4.1. В основном поле ЖКИ отображается до 8 цифр значения выбранного параметра с единицами измерения, в дополнительном поле – до 8 цифр его OBIS-кода (тип по международной классификации IEC 62056-61). Полный перечень отображаемых параметров и соответствие параметров их OBIS-кодам приведены в таблице 4.2 для основных параметров и в таблице 4.3 для вспомогательных параметров. Состав параметров, которые выводятся в автоматическом и ручном режиме, задается в настройках параметров индикации счетчика.

Таблица 4.1 – Описание назначения символов ЖКИ

Символ	Описание
<b>ТАРИФ,</b>	Текущий отображаемый тариф (цифры 1...4). При отображении символа

<b>СУММА</b>	<b>СУММА</b> отображается информация по сумме тарифов
<b>день месяц год пред</b>	Текущий отображаемый период. Например, отображение <b>МЕСЯЦ ПРЕД</b> означает, что отображаются данные измерений за предыдущий месяц, отображение <b>ДЕНЬ</b> – за текущий день
<b>дата время</b>	Признак отображения текущей даты или времени
	Направление потока энергии при индикации значений потребленной энергии, направление вектора полной мощности при индикации тока, напряжения, мощности
	Уровень заряда элементов питания
<b>ABC</b>	Индикатор фаз (для трехфазного счетчика). При отображении основных параметров индикатор фаз указывает на наличие напряжения в каждой из фаз, мигание какого-либо индикатора свидетельствует о снижении уровня напряжения в соответствующей фазе ниже 10% от номинального значения. При отображении остальных параметров индикатор показывает, к какой из фаз относится отображаемая информация
<b>ПОТЕРИ</b>	Индикатор отображения технических потерь (в трансформаторах и линиях электропередач)
<b>М</b>	Индикатор отображения максимумов мощностей
 или 	Индикатор наличия событий (нарушения ПКЭ, несанкционированного доступа, включая магнитное воздействие, диагностики, самодиагностики)

**ВНИМАНИЕ! ИНДИКАЦИЯ НАКОПЛЕННОЙ ЭНЕРГИИ НА ЖКИ ПРОИЗВОДИТСЯ ЗА ПРЕДЫДУЩИЕ ПЕРИОДЫ В ВИДЕ РАСХОДОВ ЗА СУТКИ (МЕСЯЦ, ГОД)**



**ПЕРЕДАЧА ДАННЫХ ПО ИНТЕРФЕЙСАМ ПРОИЗВОДИТСЯ НА НАЧАЛО КАЛЕНДАРНОГО ПЕРИОДА В ВИДЕ ПОКАЗАНИЙ НА НАЧАЛО СУТОК (МЕСЯЦА, ГОДА)**

**Таблица 4.2 – Список основных параметров по группам**

OBIS-код	Параметр
<b>Учетная энергия нарастающим итогом</b>	
1.0.1.8.0	Накопленная активная энергия потребления нарастающим итогом по сумме тарифов
1.0.1.8.N	Накопленная активная энергия потребления нарастающим итогом по тарифу номер N, здесь и далее N может принимать значения 1, 2, 3, 4
1.0.2.8.0	Накопленная активная энергия отдачи нарастающим итогом по сумме тарифов*
1.0.2.8.N	Накопленная активная энергия отдачи нарастающим итогом по тарифу N*
1.0.3.8.0	Накопленная реактивная энергия потребления нарастающим итогом по сумме тарифов
1.0.3.8.N	Накопленная реактивная энергия потребления нарастающим итогом по тарифу N
1.0.4.8.0	Накопленная реактивная энергия отдачи нарастающим итогом по сумме тарифов
1.0.4.8.N	Накопленная реактивная энергия отдачи нарастающим итогом по тарифу N
1.0.5.8.0	Накопленная реактивная энергия первого квадранта
1.0.5.8.N	Накопленная реактивная энергия первого квадранта по тарифу N
1.0.6.8.0	Накопленная реактивная энергия второго квадранта
1.0.6.8.N	Накопленная реактивная энергия второго квадранта по тарифу N
1.0.7.8.0	Накопленная реактивная энергия третьего квадранта
1.0.7.8.N	Накопленная реактивная энергия третьего квадранта по тарифу N
1.0.8.8.0	Накопленная реактивная энергия четвертого квадранта
1.0.8.8.N	Накопленная реактивная энергия четвертого квадранта по тарифу N
<b>Максимумы мощности за текущий месяц, за 1 предыдущий месяц... за 3 предыдущих месяца</b>	

OBIS-код	Параметр
	месяц в формате ММ_ГГ
1.0.1.6.1.X	Утренний максимум активной мощности потребления за расчетный период
1.0.1.6.2.X	Вечерний максимум активной мощности потребления за расчетный период
1.0.2.6.1.X	Утренний максимум активной мощности отдачи за расчетный период
1.0.2.6.2.X	Вечерний максимум активной мощности отдачи за расчетный период
1.0.3.6.1.X	Утренний максимум реактивной мощности потребления за расчетный период
1.0.3.6.2.X	Вечерний максимум реактивной мощности потребления за расчетный период
1.0.4.6.1.X	Утренний максимум реактивной мощности отдачи за расчетный период
1.0.4.6.2.X	Вечерний максимум реактивной мощности отдачи за расчетный период
X – номер месяца от 0 до 3, 0 – текущий месяц	
<b>Учетная энергия за текущий день</b>	
1.0.1.9.0.30	Накопленная активная энергия потребления за текущий день по сумме тарифов
1.0.1.9.N.30	Накопленная активная энергия потребления за текущий день тарифу N
1.0.2.9.0.30	Накопленная активная энергия отдачи за текущий день по сумме тарифов*
1.0.2.9.N.30	Накопленная активная энергия отдачи за текущий день тарифу N*
1.0.3.9.0.30	Накопленная реактивная энергия потребления за текущий день по сумме тарифов
1.0.3.9.N.30	Накопленная реактивная энергия потребления за текущий день тарифу N
1.0.4.9.0.30	Накопленная реактивная энергия отдачи за текущий день по сумме тарифов
1.0.4.9.N.30	Накопленная реактивная энергия отдачи за текущий день тарифу N
1.0.5.9.0.30	Накопленная реактивная энергия первого квадранта
1.0.5.9.N.30	Накопленная реактивная энергия первого квадранта по тарифу N
1.0.6.9.0.30	Накопленная реактивная энергия второго квадранта
1.0.6.9.N.30	Накопленная реактивная энергия второго квадранта по тарифу N
1.0.7.9.0.30	Накопленная реактивная энергия третьего квадранта
1.0.7.9.N.30	Накопленная реактивная энергия третьего квадранта по тарифу N
1.0.8.9.0.30	Накопленная реактивная энергия четвертого квадранта
1.0.8.9.N.30	Накопленная реактивная энергия четвертого квадранта по тарифу N
<b>Учетная энергия за предыдущий день</b>	
1.0.1.9.0.31	Накопленная активная энергия потребления за предыдущий день по сумме тарифов
1.0.1.9.N.31	Накопленная активная энергия потребления за предыдущий день тарифу N
1.0.2.9.0.31	Накопленная активная энергия отдачи за предыдущий день по сумме тарифов*
1.0.2.9.N.31	Накопленная активная энергия отдачи за предыдущий день тарифу N*
1.0.3.9.0.31	Накопленная реактивная энергия потребления за предыдущий день по сумме тарифов
1.0.3.9.N.31	Накопленная реактивная энергия потребления за предыдущий день тарифу N
1.0.4.9.0.31	Накопленная реактивная энергия отдачи за предыдущий день по сумме тарифов
1.0.4.9.N.31	Накопленная реактивная энергия отдачи за предыдущий день тарифу N
1.0.5.9.0.31	Накопленная реактивная энергия первого квадранта
1.0.5.9.N.31	Накопленная реактивная энергия первого квадранта по тарифу N
1.0.6.9.0.31	Накопленная реактивная энергия второго квадранта
1.0.6.9.N.31	Накопленная реактивная энергия второго квадранта по тарифу N
1.0.7.9.0.31	Накопленная реактивная энергия третьего квадранта
1.0.7.9.N.31	Накопленная реактивная энергия третьего квадранта по тарифу N
1.0.8.9.0.31	Накопленная реактивная энергия четвертого квадранта
1.0.8.9.N.31	Накопленная реактивная энергия четвертого квадранта по тарифу N
<b>Учетная энергия за текущий месяц, за 1 предыдущий месяц... за 11 предыдущих месяцев</b>	
	месяц в формате ММ_ГГ
1.0.1.9.0.X	Накопленная активная энергия потребления за месяц X по сумме тарифов
1.0.1.9.N.X	Накопленная активная энергия потребления за месяц X по тарифу N
1.0.2.9.0.X	Накопленная активная энергия отдачи за месяц X по сумме тарифов*
1.0.2.9.N.X	Накопленная активная энергия отдачи за месяц X по тарифу N*
1.0.3.9.0.X	Накопленная реактивная энергия потребления за месяц X по сумме тарифов
1.0.3.9.N.X	Накопленная реактивная энергия потребления за месяц X по тарифу N
1.0.4.9.0.X	Накопленная реактивная энергия отдачи за месяц X по сумме тарифов
1.0.4.9.N.X	Накопленная реактивная энергия отдачи за месяц X по тарифу N

OBIS-код	Параметр
1.0.5.9.0.X	Накопленная реактивная энергия первого квадранта
1.0.5.9.N.X	Накопленная реактивная энергия первого квадранта по тарифу N
1.0.6.9.0.X	Накопленная реактивная энергия второго квадранта
1.0.6.9.N.X	Накопленная реактивная энергия второго квадранта по тарифу N
1.0.7.9.0.X	Накопленная реактивная энергия третьего квадранта
1.0.7.9.N.X	Накопленная реактивная энергия третьего квадранта по тарифу N
1.0.8.9.0.X	Накопленная реактивная энергия четвертого квадранта
1.0.8.9.N.X	Накопленная реактивная энергия четвертого квадранта по тарифу N
X – номер месяца от 0 до 12, 0 – текущий месяц	
<b>Учетная энергия за текущий год</b>	
1.0.1.9.0.90	Накопленная активная энергия потребления за текущий год по сумме тарифов
1.0.1.9.N.90	Накопленная активная энергия потребления за текущий год тарифу N
1.0.2.9.0.90	Накопленная активная энергия отдачи за текущий год по сумме тарифов*
1.0.2.9.N.90	Накопленная активная энергия отдачи за текущий год тарифу N*
1.0.3.9.0.90	Накопленная реактивная энергия потребления за текущий год по сумме тарифов
1.0.3.9.N.90	Накопленная реактивная энергия потребления за текущий год тарифу N
1.0.4.9.0.90	Накопленная реактивная энергия отдачи за текущий год по сумме тарифов
1.0.4.9.N.90	Накопленная реактивная энергия отдачи за текущий год тарифу N
1.0.5.9.0.90	Накопленная реактивная энергия первого квадранта
1.0.5.9.N.90	Накопленная реактивная энергия первого квадранта по тарифу N
1.0.6.9.0.90	Накопленная реактивная энергия второго квадранта
1.0.6.9.N.90	Накопленная реактивная энергия второго квадранта по тарифу N
1.0.7.9.0.90	Накопленная реактивная энергия третьего квадранта
1.0.7.9.N.90	Накопленная реактивная энергия третьего квадранта по тарифу N
1.0.8.9.0.90	Накопленная реактивная энергия четвертого квадранта
1.0.8.9.N.90	Накопленная реактивная энергия четвертого квадранта по тарифу N
<b>Учетная энергия за предыдущий год</b>	
1.0.1.9.0.91	Накопленная активная энергия потребления за предыдущий год по сумме тарифов
1.0.1.9.N.91	Накопленная активная энергия потребления за предыдущий год тарифу N
1.0.2.9.0.91	Накопленная активная энергия отдачи за предыдущий год по сумме тарифов*
1.0.2.9.N.91	Накопленная активная энергия отдачи за предыдущий год тарифу N*
1.0.3.9.0.91	Накопленная реактивная энергия потребления за предыдущий год по сумме тарифов
1.0.3.9.N.91	Накопленная реактивная энергия потребления за предыдущий год тарифу N
1.0.4.9.0.91	Накопленная реактивная энергия отдачи за предыдущий год по сумме тарифов
1.0.4.9.N.91	Накопленная реактивная энергия отдачи за предыдущий год тарифу N
1.0.5.9.0.91	Накопленная реактивная энергия первого квадранта
1.0.5.9.N.91	Накопленная реактивная энергия первого квадранта по тарифу N
1.0.6.9.0.91	Накопленная реактивная энергия второго квадранта
1.0.6.9.N.91	Накопленная реактивная энергия второго квадранта по тарифу N
1.0.7.9.0.91	Накопленная реактивная энергия третьего квадранта
1.0.7.9.N.91	Накопленная реактивная энергия третьего квадранта по тарифу N
1.0.8.9.0.91	Накопленная реактивная энергия четвертого квадранта
1.0.8.9.N.91	Накопленная реактивная энергия четвертого квадранта по тарифу N
<b>Лимит мощности</b>	
1.0.1.35.0	Пороговая величина активной мощности для ограничения режима потребления
<b>Лимит энергии</b>	
1.0.1.35.N	Пороговая величина активной энергии по тарифу N для ограничения режима потребления
* Отображается только для счетчиков с двунаправленным учетом электроэнергии	

**Таблица 4.3 – Список вспомогательных параметров по группам**

OBIS-код	Параметр
<b>Активная мощность</b>	
1.0.1.7.0	Активная мощность по сумме фаз
1.0.21.7.0	Активная мощность по фазе А (для трехфазных счетчиков)

OBIS-код	Параметр
1.0.41.7.0	Активная мощность по фазе В (для трехфазных счетчиков)
1.0.61.7.0	Активная мощность по фазе С (для трехфазных счетчиков)
<b>Реактивная мощность</b>	
1.0.3.7.0	Реактивная мощность по сумме фаз
1.0.23.7.0	Реактивная мощность по фазе А (для трехфазных счетчиков)
1.0.43.7.0	Реактивная мощность по фазе В (для трехфазных счетчиков)
1.0.63.7.0	Реактивная мощность по фазе С (для трехфазных счетчиков)
<b>Полная мощность</b>	
1.0.9.7.0	Полная мощность по сумме фаз
1.0.29.7.0	Полная мощность по фазе А (для трехфазных счетчиков)
1.0.49.7.0	Полная мощность по фазе В (для трехфазных счетчиков)
1.0.69.7.0	Полная мощность по фазе С (для трехфазных счетчиков)
<b>Напряжение сети</b>	
1.0.12.7.0	Напряжение сети для однофазных счетчиков
1.0.32.7.0	Напряжение сети по фазе А (для трехфазных счетчиков)
1.0.12.7.1	Межфазное напряжение АВ (для трехфазных счетчиков)
1.0.52.7.0	Напряжение по фазе В (для трехфазных счетчиков)
1.0.12.7.2	Межфазное напряжение ВС (для трехфазных счетчиков)
1.0.72.7.0	Напряжение по фазе С (для трехфазных счетчиков)
1.0.12.7.3	Межфазное напряжение АС (для трехфазных счетчиков)
<b>Угол между фазными напряжениями (для трехфазных счетчиков)</b>	
1.0.81.7.01	Угол между фазами А и В
1.0.81.7.02	Угол между фазами А и С
1.0.81.7.12	Угол между фазами В и С
<b>Ток нагрузки</b>	
1.0.11.7.0	Ток (для однофазных счетчиков)
1.0.31.7.0	Ток фазы А (для трехфазных счетчиков)
1.0.51.7.0	Ток фазы В (для трехфазных счетчиков)
1.0.71.7.0	Ток фазы С (для трехфазных счетчиков)
1.0.91.7.0	Ток нейтрали (для однофазных счетчиков)
1.0.91.7.131	Дифференциальный ток (величина небаланса токов фазы и нейтрали)
<b>Коэффициент мощности</b>	
1.0.13.7.0	Коэффициент мощности (для однофазных счетчиков) или коэффициент мощности по сумме фаз (для трехфазных)
1.0.33.7.0	Коэффициент мощности по фазе А (для трехфазных счетчиков)
1.0.53.7.0	Коэффициент мощности по фазе В (для трехфазных счетчиков)
1.0.73.7.0	Коэффициент мощности по фазе С (для трехфазных счетчиков)
<b>Частота сети</b>	
1.0.14.7.0	Частота сети
<b>Коэффициент искажения фазных напряжений</b>	
1.0.12.7.124	Коэффициент искажения напряжения для однофазных счетчиков
1.0.32.7.124	Коэффициент искажения напряжения фазы А (для трехфазных счетчиков)
1.0.52.7.124	Коэффициент искажения напряжения фазы В (для трехфазных счетчиков)
1.0.72.7.124	Коэффициент искажения напряжения фазы С (для трехфазных счетчиков)
<b>Время</b>	
0.0.0.9.1	Время ЧЧ-ММ-СС
<b>Дата</b>	
0.0.0.9.2	Дата ДД_ММ_ГГГГ
<b>Модем PLC</b>	
0.0.96.99.0	Идентификатор модема
<b>Температура внутри корпуса</b>	
0.0.96.9.0	Температура внутри корпуса счетчика
<b>Журналы событий</b>	
0.0.96.20.1	Метка последнего вскрытия корпуса
0.0.96.20.6	Метка последнего вскрытия крышки клеммной колодки
0.0.96.2.1	Дата и время последнего изменения конфигурации

OBIS-код	Параметр
0.0.96.80.1	Дата и время последнего события самодиагностики
0.0.96.20.16	Дата и время последнего электромагнитного воздействия
0.0.96.83.1	Дата и время последнего выхода напряжения за минимальное ПДЗ по фазе А
0.0.96.83.2	Дата и время последнего выхода напряжения за минимальное НДЗ по фазе А
0.0.96.83.3	Дата и время последнего выхода напряжения за максимальное НДЗ по фазе А
0.0.96.83.4	Дата и время последнего выхода напряжения за максимальное ПДЗ по фазе А
0.0.96.84.1	Дата и время последнего выхода напряжения за минимальное ПДЗ по фазе В (для трехфазных счетчиков)
0.0.96.84.2	Дата и время последнего выхода напряжения за минимальное НДЗ по фазе В (для трехфазных счетчиков)
0.0.96.84.3	Дата и время последнего выхода напряжения за максимальное НДЗ по фазе В (для трехфазных счетчиков)
0.0.96.84.4	Дата и время последнего выхода напряжения за максимальное ПДЗ по фазе В (для трехфазных счетчиков)
0.0.96.85.1	Дата и время последнего выхода напряжения за минимальное ПДЗ по фазе С (для трехфазных счетчиков)
0.0.96.85.2	Дата и время последнего выхода напряжения за минимальное НДЗ по фазе С (для трехфазных счетчиков)
0.0.96.85.3	Дата и время последнего выхода напряжения за максимальное НДЗ по фазе С (для трехфазных счетчиков)
0.0.96.85.4	Дата и время последнего выхода напряжения за максимальное ПДЗ по фазе С (для трехфазных счетчиков)
0.0.96.86.1	Дата и время последнего выхода частоты сети за минимальное ПДЗ
0.0.96.86.2	Дата и время последнего выхода частоты сети за минимальное НДЗ
0.0.96.86.3	Дата и время последнего выхода частоты сети за максимальное НДЗ
0.0.96.86.4	Дата и время последнего выхода частоты сети за максимальное ПДЗ
0.0.96.87.1	Дата и время последнего события провалов, прерываний, перенапряжений по фазе А
0.0.96.87.2	Дата и время последнего события провалов, прерываний, перенапряжений по фазе В (для трехфазных счетчиков)
0.0.96.87.3	Дата и время последнего события провалов, прерываний, перенапряжений по фазе С (для трехфазных счетчиков)

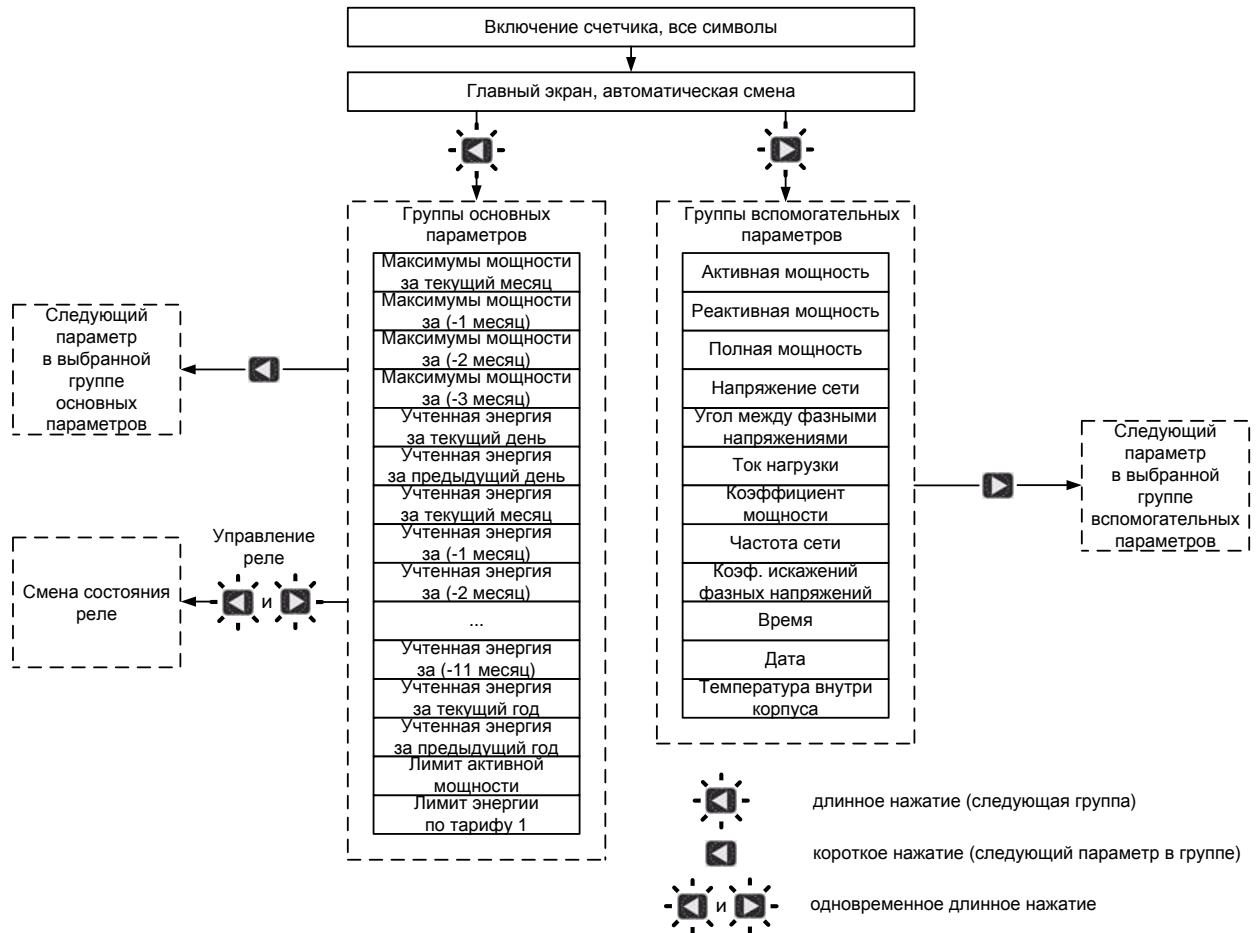
Для индикации значений параметров все параметры разделены на основные и вспомогательные и собраны по группам. К основным параметрам относятся показания электроэнергии нарастающим итогом и за определенные периоды. К вспомогательным параметрам относятся мгновенные текущие значения параметров (мощности, токи, напряжения и т. п.), а также диагностические параметры.

В счетчиках «Меркурий 204» и «Меркурий 234» используется два режима индикации:

- режим автоматической смены информации по циклу (циклической индикации);
- ручной режим смены информации с помощью кнопок, расположенных на лицевой панели.

Верхняя кнопка счетчика «Меркурий 204» соответствует левой кнопке «Меркурий 234», нижняя кнопка «Меркурий 204» соответствует правой кнопке «Меркурий 234».

Режимы индикации и переходы между ними приведены на рисунке 4.6. На рисунке показаны кнопки счетчика «Меркурий 234», для «Меркурий 204», поведение кнопок аналогично.



**Рисунок 4.6 – Режимы индикации и переходы между ними**

В автоматическом режиме на ЖКИ последовательно выводится информация группы «главный экран». Состав параметров, которые выводятся в автоматическом режиме, зависит от настройки параметров индикации счетчика. Настройку можно выполнить с помощью ПО «Конфигуратор СПОДЭС» (при работе по протоколу СПОДЭС/DLMS) или «Универсальный конфигуратор» (при работе по протоколу «Меркурий»).

Полный перечень параметров автоматической индикации:

- параметры, приведенные в разделе «Учетная энергия нарастающим итогом» таблицы 4.2.
- параметры, приведенные в таблице 4.3.

Для перехода к группам параметров используется длительное (более трех секунд) нажатие кнопок, для выбора параметра в группе – короткое нажатие.

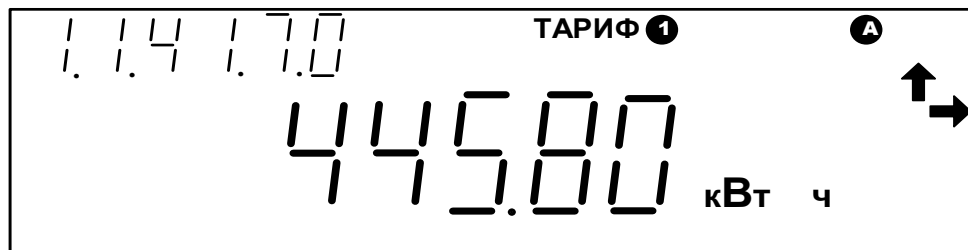
Пример перехода к ручному режиму и выбора группы основных параметров «Учетная энергия за текущий день»: длительное нажатие левой кнопки пять раз до появления символа «ДЕНЬ», выбор показания по требуемому тарифу – короткие нажатия левой кнопки.

Пример перехода к отображению напряжения по фазе А и выбора группы дополнительных параметров «Напряжение»: длительное нажатие правой кнопки три раза до появления символа «В», выбор фазных напряжений – короткие нажатия правой кнопки.

Индикация основных параметров (учтенной активной и реактивной энергии по каждому тарифу и суммы по всем тарифам) производится с указанием номера тарифа, с дискретностью 0,01 кВт·ч или квар·ч (два знака после запятой).

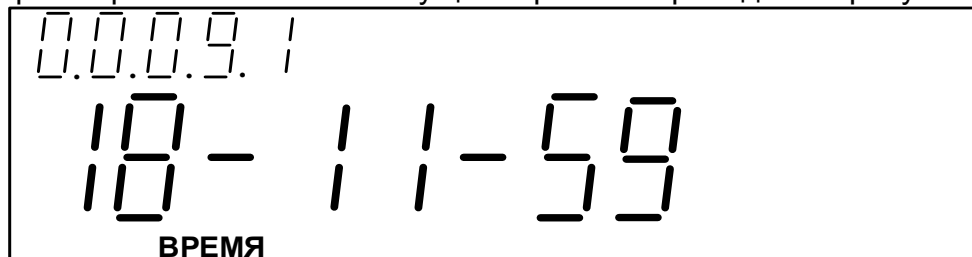
Счетчики, запрограммированные в однотарифный режим, обеспечивают вывод на ЖКИ значения потребляемой электроэнергии только по одному тарифу.

Пример отображения на ЖКИ учетной активной энергии по первому тарифу приведен на рисунке 4.7.



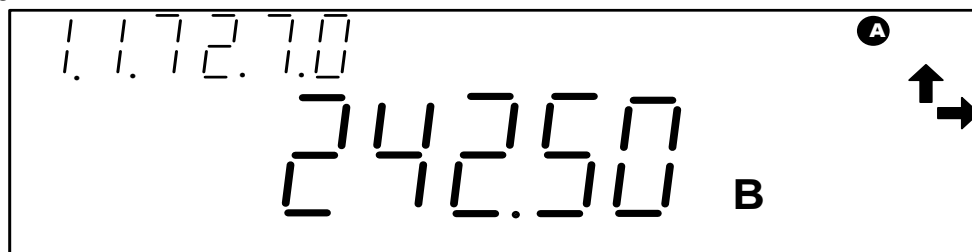
**Рисунок 4.7 – Отображение накопленной энергии**

Пример отображения на ЖКИ текущего времени приведен на рисунке 4.8.



**Рисунок 4.8 – Отображение текущего времени**

Пример отображения на ЖКИ значения напряжения по фазе А приведен на рисунке 4.9.



**Рисунок 4.9 – Отображение значения напряжения по фазе А**

#### 4.4.2 Использование счетчиков с выносным дисплеем

При работе счетчиков с выносным дисплеем «Меркурий 258» следует ознакомиться с паспортом на выносной дисплей, содержащим указания по использованию дисплея.

При поставке выносного дисплея в комплекте со счетчиком настройка их совместной работы не требуется. В случае замены выносного дисплея или счетчика на месте эксплуатации требуется процедура сопряжения счетчика и выносного дисплея, описанная в паспорте на выносной дисплей.

#### 4.4.3 Использование в составе системы учета

Для работы счетчика в составе автоматизированной системы учета необходимо провести конфигурирование параметров счетчика по любому из интерфейсов с помощью ПО «Конфигуратор СПОДЭС» (при работе по протоколу СПОДЭС/DLMS) или «Универсальный конфигуратор» (при работе по протоколу «Меркурий»), доступного на сайте предприятия-изготовителя [www.incotexcom.ru](http://www.incotexcom.ru). Перечень и значения конфигурируемых параметров определяются эксплуатирующей организацией.

Для уменьшения затрат времени при пусконаладочных работах на объекте эксплуатации, рекомендуется проводить конфигурирование счетчика в условиях эксплуатирующей организации.

#### 4.4.4 Контроль работоспособности

Признаком работоспособности счетчика является наличие индикации на ЖКИ счетчиков «Меркурий 204», «Меркурий 234», наличие связи между счетчиками и выносными дисплеями, наличие свечения индикаторов активной энергии, наличие связи по интерфейсам обмена данными.



При наличии на ЖКИ счетчиков или выносного дисплея символов несанкционированного доступа и/или сообщений о событиях самодиагностики необходимо обратиться в эксплуатирующую организацию.

Перечень кодов событий самодиагностики приведен в приложении В.

## 5 Поверка

Счетчик подлежит государственному метрологическому контролю и надзору.

Поверка счетчика осуществляется органами Государственной метрологической службы или аккредитованными метрологическими службами юридических лиц.

Поверка счетчика производится в соответствии с методикой поверки РЭ1 26.51.63.130-061-89558048-2018.

Счетчик при выпуске из производства подвергается первичной поверке.

В процессе эксплуатации счетчик подвергается периодической и внеочередной поверке.

Межповерочный интервал – 16 лет.

Межповерочный интервал на территории Республики Казахстан – 8 лет.

Межповерочный интервал на территории Республики Беларусь – 4 года.

Межповерочный интервал на территории Республики Узбекистан – 4 года.

Результаты периодических и внеочередных поверок заносятся в формуляр.

После ремонта счетчик подлежит обязательной поверке.

## 6 Техническое обслуживание

Счетчики предназначены для непрерывной круглосуточной эксплуатации без обязательного присутствия обслуживающего персонала.

К работам по техническому обслуживанию счетчика допускаются лица, прошедшие инструктаж по технике безопасности и имеющие квалификационную группу по электробезопасности не ниже III для электроустановок до 1000 В.

Перечень работ по техническому обслуживанию и периодичность технического обслуживания приведены в таблице 6.1.

**Таблица 6.1 – Работы по техническому обслуживанию**

Перечень работ по техническому обслуживанию	Периодичность
Удаление пыли с корпуса и лицевой панели счетчика	*
Проверка надежности подключения силовых и интерфейсных цепей счетчика	*
Проверка исправности батареи резервного питания и отсутствия ошибок работы счетчика	1 раз в 6 лет
* В соответствии с графиком планово-предупредительных работ эксплуатирующей организации	

Удаление пыли с поверхности счетчика производится чистой, мягкой обтирочной ветошью.

Для проверки надежности подключения силовых и интерфейсных цепей счетчика необходимо:

- обесточить счетчик;
- снять пломбу крышки клеммной колодки и снять крышку;
- удалить пыль с клеммной колодки;
- подтянуть винты клеммной колодки;
- установить крышку клеммной колодки, зафиксировать защелками и / или винтами и опломбировать;
- сделать отметку в формуляре счетчика.



**ВНИМАНИЕ: ЗАПРЕЩАЕТСЯ ПРОВОДИТЬ РАБОТЫ ПО ТЕХНИЧЕСКОМУ ОБСЛУЖИВАНИЮ СЧЕТЧИКА, НАХОДЯЩЕГОСЯ ПОД НАПРЯЖЕНИЕМ**

В случае разряда встроенной батареи питания часов реального времени, на объекте эксплуатации в счетчиках «Меркурий 204», «Меркурий 234» может быть установлена дополнительная батарея питания, которая устанавливается внутри корпуса отдельно и независимо от основной встроенной батареи.

Для установки дополнительной батареи необходимо произвести следующие действия:

- обесточить счетчик;
- удалить пломбу предприятия-изготовителя, вскрыть прозрачную верхнюю крышку счетчика;
- удалить защитную пластину батарейного отсека;
- установить батарею питания в держатель, соблюдая полярность;
- закрыть крышку счетчика;
- опломбировать прозрачную верхнюю крышку пломбой электросетевой или энергосбытовой компании;
- сделать соответствующую запись в формуляре счетчика в разделе «Особые отметки».



**ВНИМАНИЕ: ЗАПРЕЩАЕТСЯ ПРОИЗВОДИТЬ УСТАНОВКУ БАТАРЕИ В СЧЕТЧИК, НАХОДЯЩИЙСЯ ПОД НАПРЯЖЕНИЕМ**

Дополнительные батареи возможно приобрести на предприятии-изготовителе или в специализированных магазинах. Требуемые технические характеристики батареи:

- типоразмер батареи 1/2AA (14250)

- номинальное напряжение 3.6 В;
- электрохимическая система LiSOCl<sub>2</sub>.

Рекомендуемые типы и производители батарей: SB-AA02 (ТЕКCELL), ER14250 (EEMB), LS14250 (SAFT), TL-4902 (TADIRAN).



**ВНИМАНИЕ! ИСПОЛЬЗОВАНИЕ БАТАРЕЙ ПИТАНИЯ С НОМИНАЛЬНЫМ НАПРЯЖЕНИЕМ 3.0 В НЕ ДОПУСКАЕТСЯ**

## **7 Текущий ремонт**

Текущий ремонт счетчика осуществляется предприятием-изготовителем или юридическими и физическими лицами, имеющими лицензию на проведение ремонта счетчика.

После проведения ремонта счетчик подлежит проверке.

## 8 Транспортирование и хранение

### 8.1 Транспортирование

Условия транспортирования счетчиков в транспортной таре предприятия-изготовителя должны соответствовать ГОСТ 31819.11, ГОСТ 22261 группа 4 с дополнениями:

- температура окружающего воздуха от минус 50 до плюс 70 °С;
- относительная влажность воздуха до 95 % при температуре 30 °С;

Вид отправок – мелкий малотоннажный.

Счетчики должны транспортироваться в крытых железнодорожных вагонах, перевозиться автомобильным транспортом с защитой от дождя и снега, водным транспортом, а также транспортироваться в герметизированных отапливаемых отсеках самолетов в соответствии с документами:

- «Правила перевозок грузов автомобильным транспортом»;
- «Правила перевозок грузов»;
- «Технические условия погрузки и крепления грузов»;
- «Руководство по грузовым перевозкам на воздушных линиях».

При погрузочно-разгрузочных работах и транспортировании должны соблюдаться требования манипуляционных знаков на упаковке счетчика.

### 8.2 Хранение

Счетчик должен храниться в упаковке в складских помещениях потребителя (поставщика), условия хранения должны соответствовать ГОСТ 31819.11, ГОСТ 22261 группа 4 с дополнениями:

- температура окружающего воздуха от минус 50 до плюс 70 °С;
- относительная влажность воздуха до 95 % при температуре 30 °С.

В местах хранения счетчика воздух не должен содержать токопроводящей пыли и примесей, вызывающих коррозию металлов и разрушающих изоляцию.

## 9 Правила и условия реализации и утилизации

Реализация счетчика осуществляется через розничные и оптовые дилерские сети торговых партнеров, заключивших с изготовителем договор о реализации продукции.

При реализации счетчика должны соблюдаться правила обращения на рынке, установленные статьей 3 ТР ТС 004/2011 «О безопасности низковольтного оборудования», требования к реализации товаров потребителям, установленные в законе РФ № 2300-1 «О защите прав потребителей» от 07.02.1992 г.

Утилизации подлежит счетчик, выработавший ресурс и непригодный для дальнейшей эксплуатации (сгоревший, разбитый, значительно увлажненный и т. п.).

После передачи на утилизацию и разборки счетчика, детали конструкции, годные для дальнейшего употребления, не содержащие следов коррозии и механических воздействий, допускается использовать в качестве запасных частей.

Свинцовые пломбы и литиевые батареи подлежат сдаче в соответствующие пункты приема.

Остальные компоненты счетчика являются неопасными отходами класса V, не содержат веществ и компонентов, вредно влияющих на окружающую среду и здоровье человека, поэтому особых мер по защите при утилизации не требуется.

Счетчик не содержит драгметаллов.

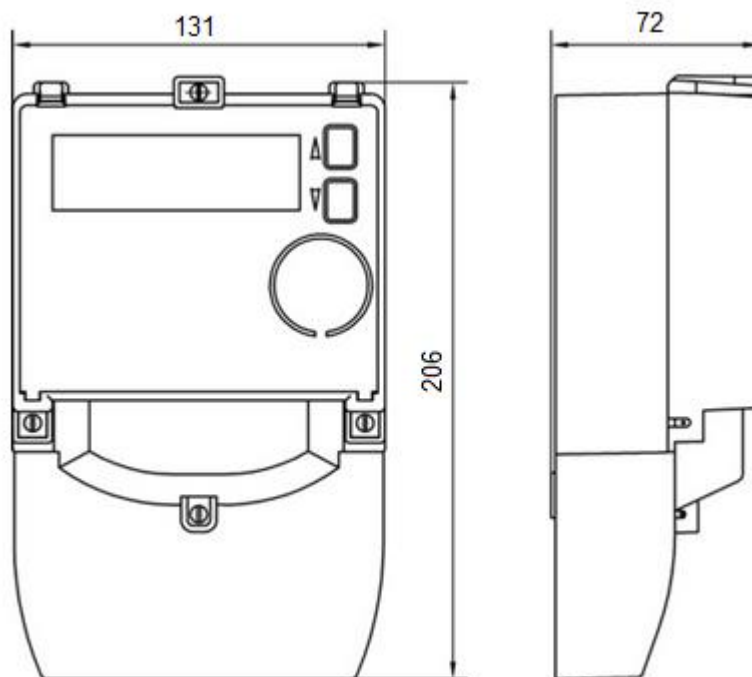
Детали корпуса счетчика сделаны из ABS-пластика и поликарбоната и допускают вторичную переработку.

Электронные компоненты, извлеченные из счетчика, дальнейшему использованию не подлежат.

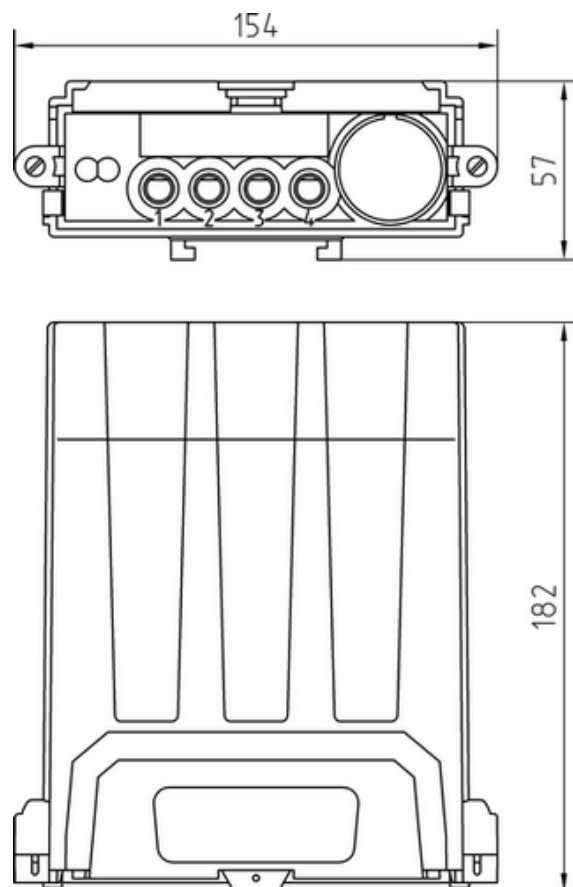
## Приложение А

(Справочное)

### Габаритные чертежи счетчиков

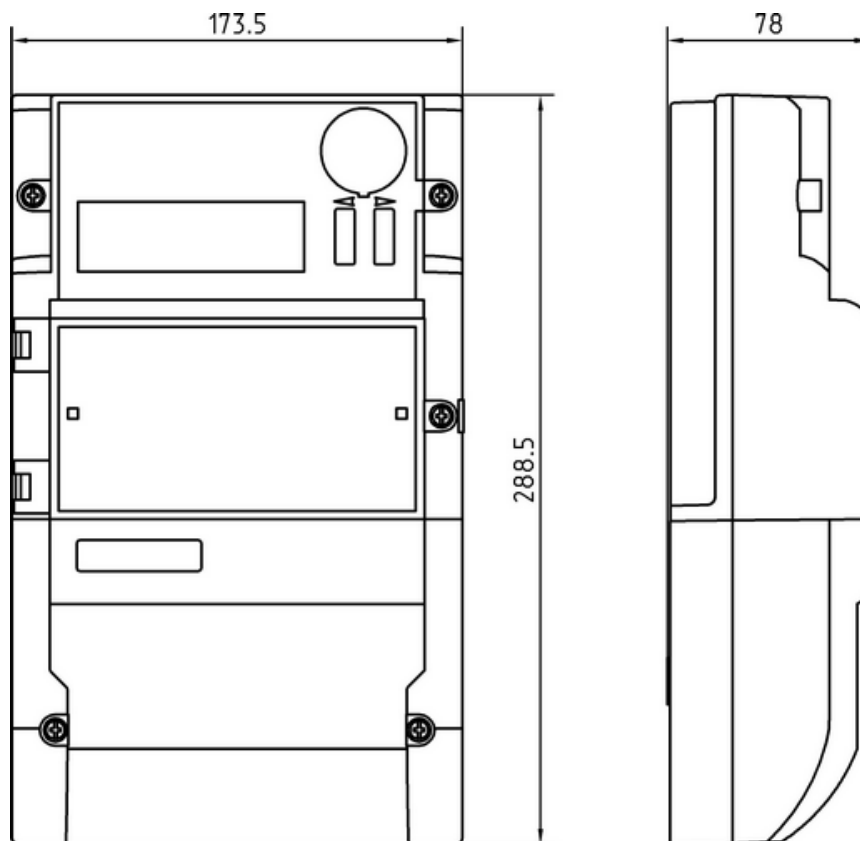


*Рисунок А.1 – Габаритный чертеж счетчика «Меркурий 204»*

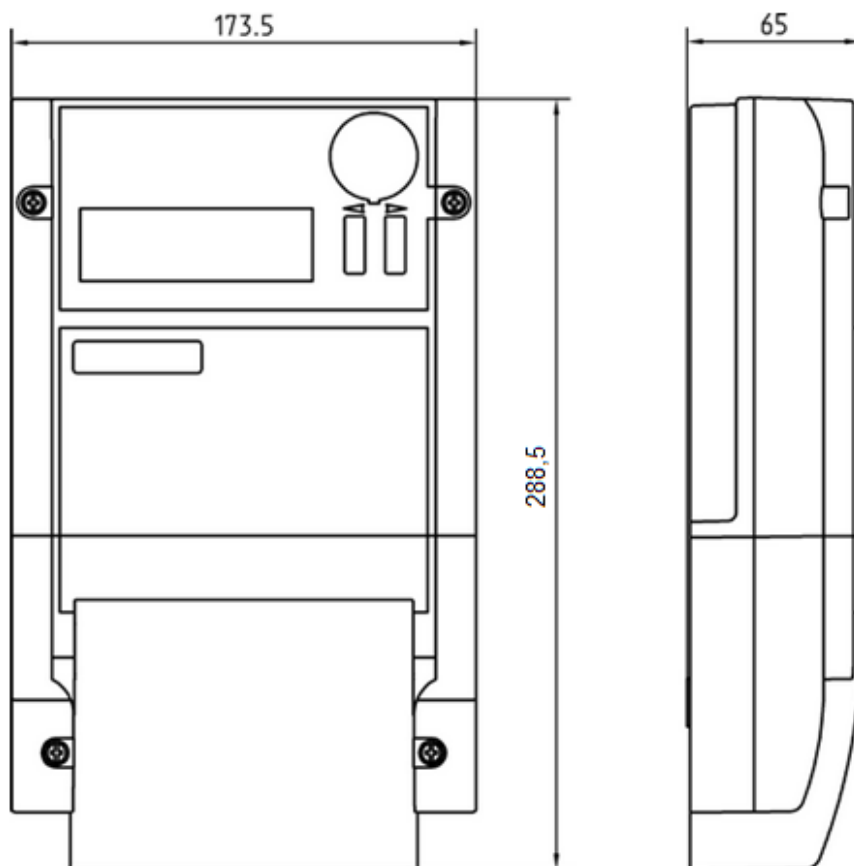


*Рисунок А.2 – Габаритный чертеж счетчика «Меркурий 208»*

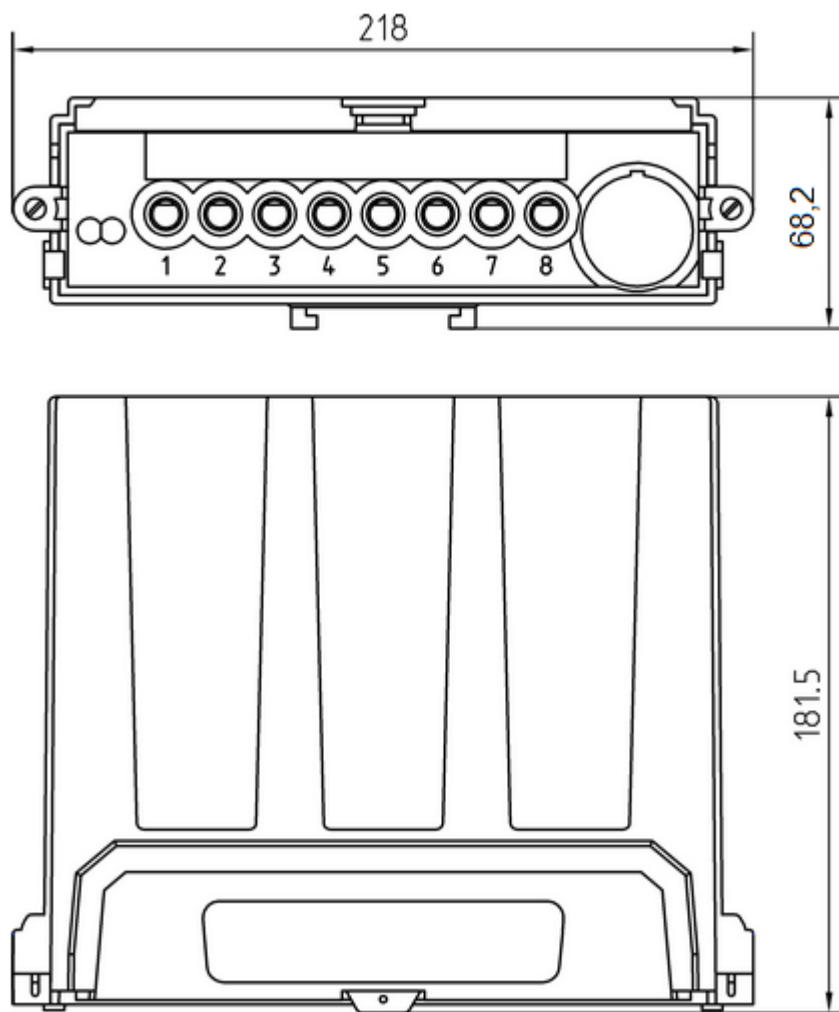




**Рисунок А.3 – Габаритный чертеж счетчика «Меркурий 234», модификации с символом «М»**



**Рисунок А.4 – Габаритный чертеж счетчика «Меркурий 234», модификации без символа «М»**

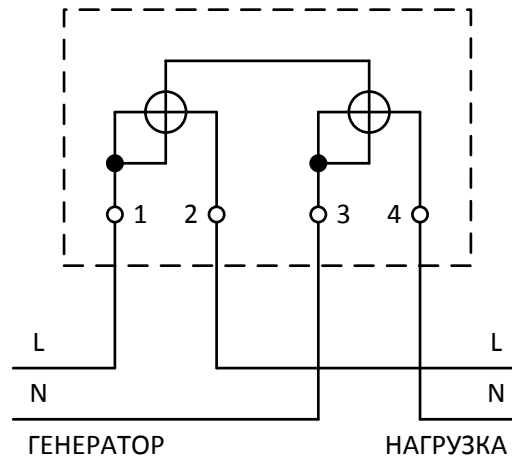


*Рисунок А.5 – Габаритный чертеж счетчика «Меркурий 238»*

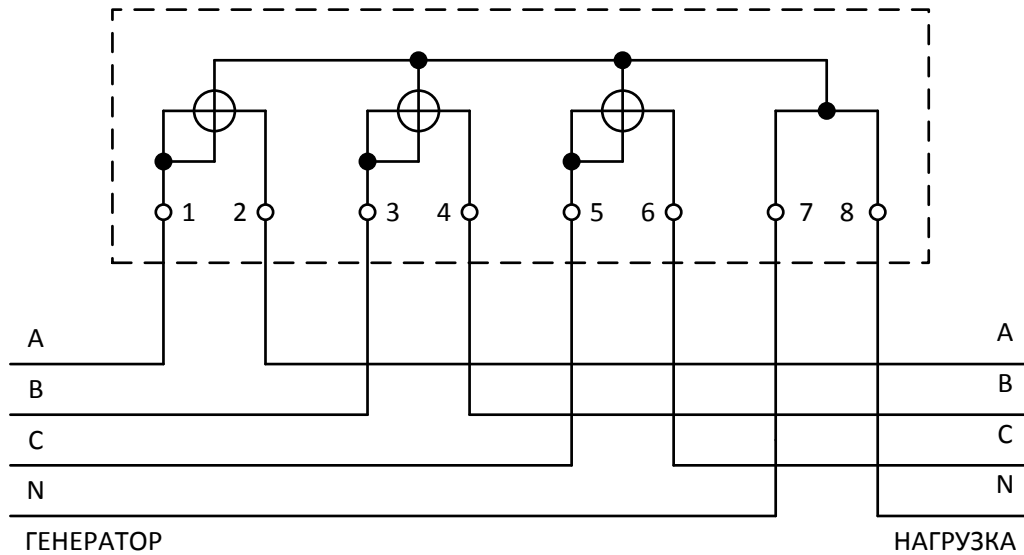
## Приложение Б

(Обязательное)

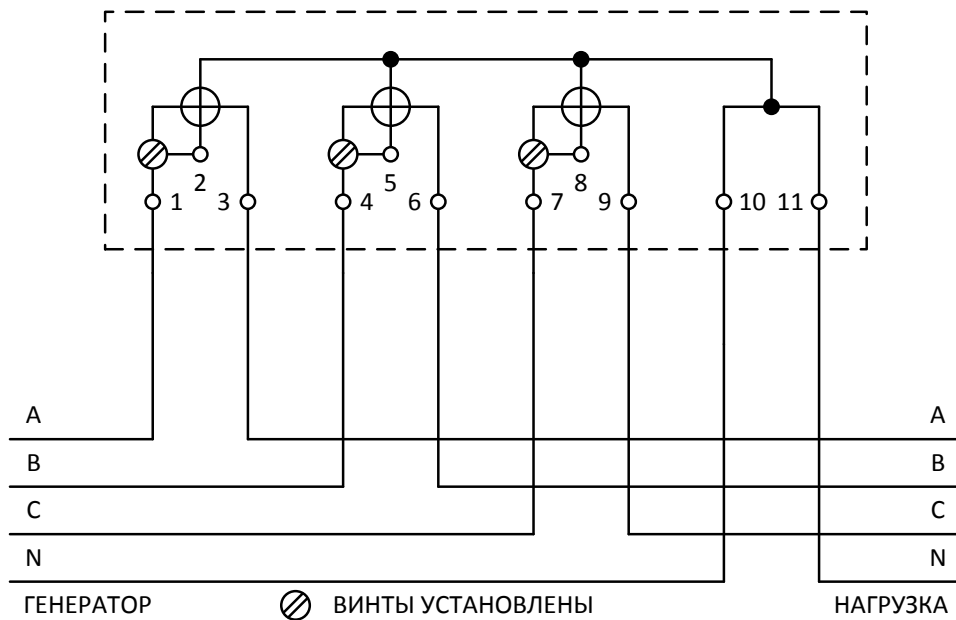
### Схемы подключения счетчиков



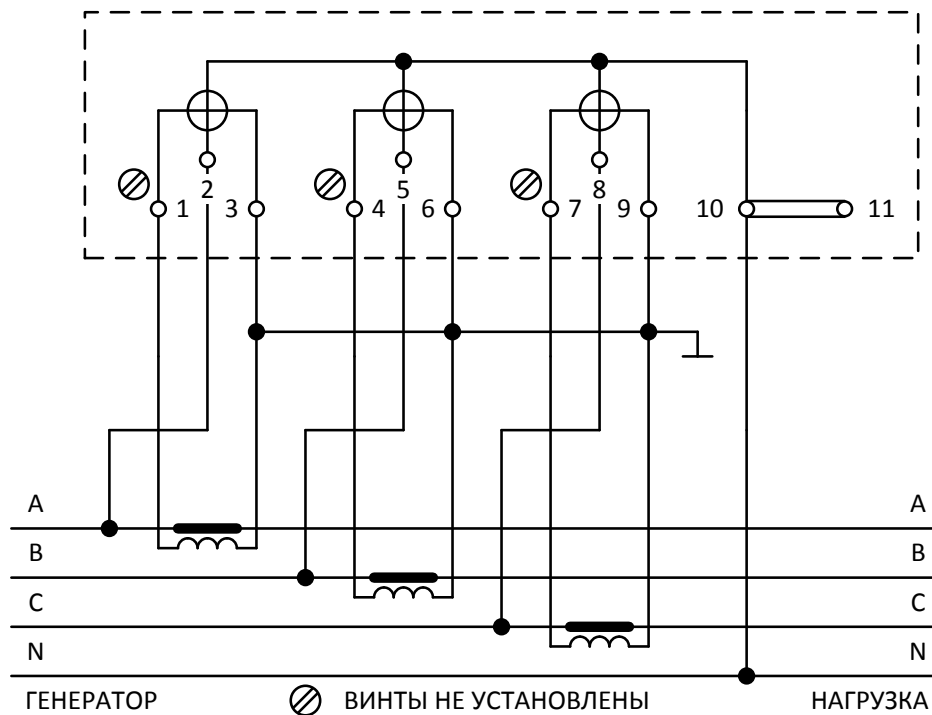
**Рисунок Б.1 – Схема подключения счетчиков «Меркурий 204», «Меркурий 208», прямое включение**



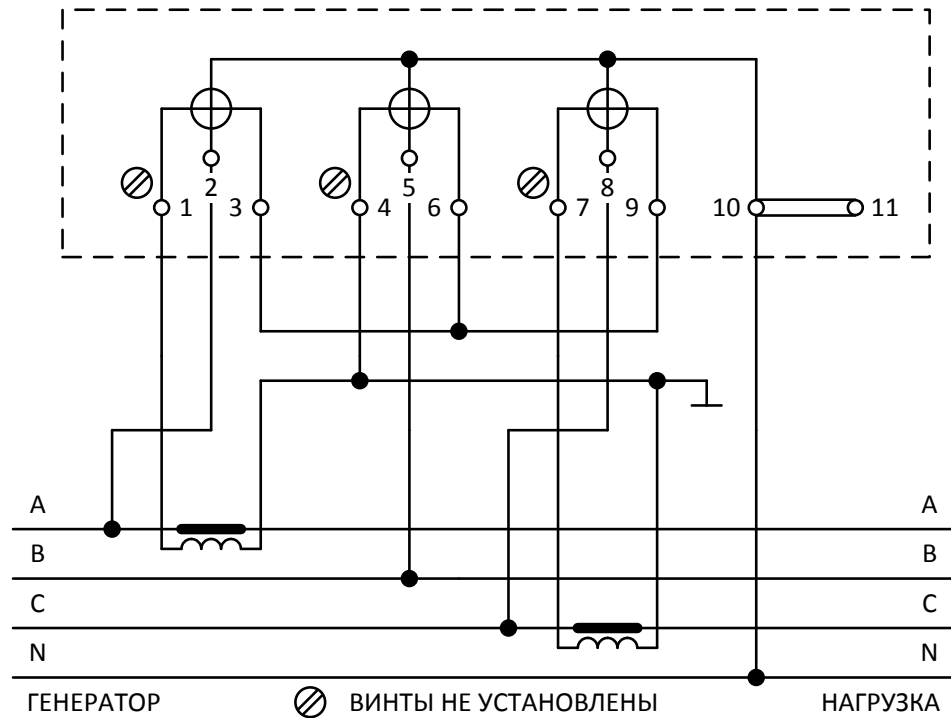
**Рисунок Б.2 – Схема подключения счетчиков «Меркурий 238», прямое включение**



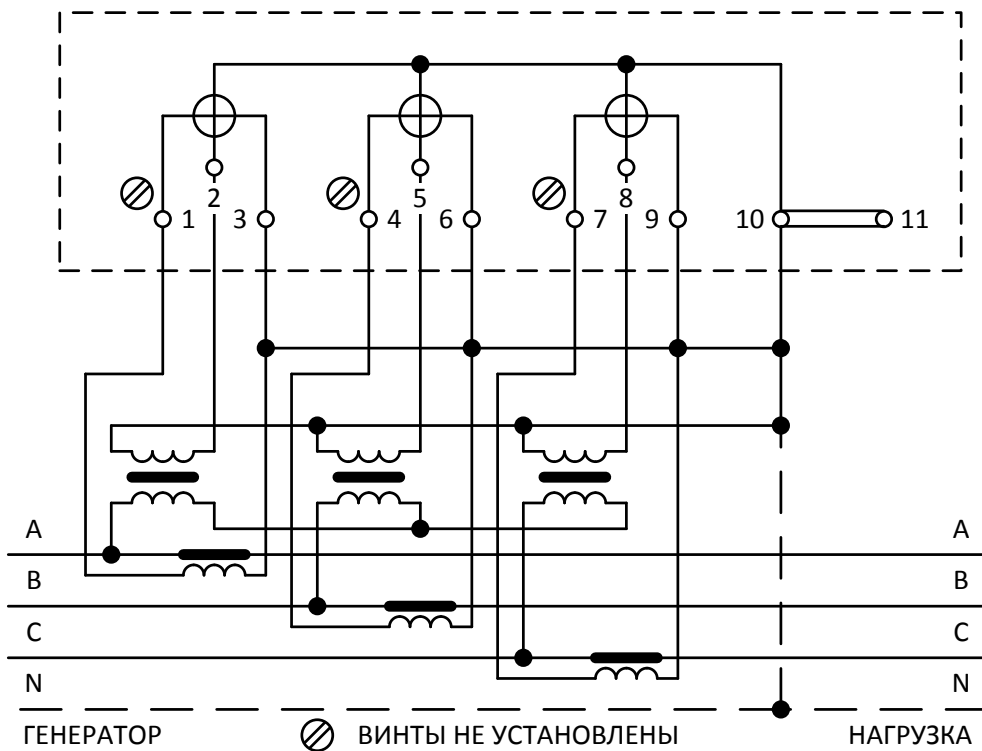
**Рисунок Б.3 – Схема подключения счетчиков «Меркурий 234», прямое включение**



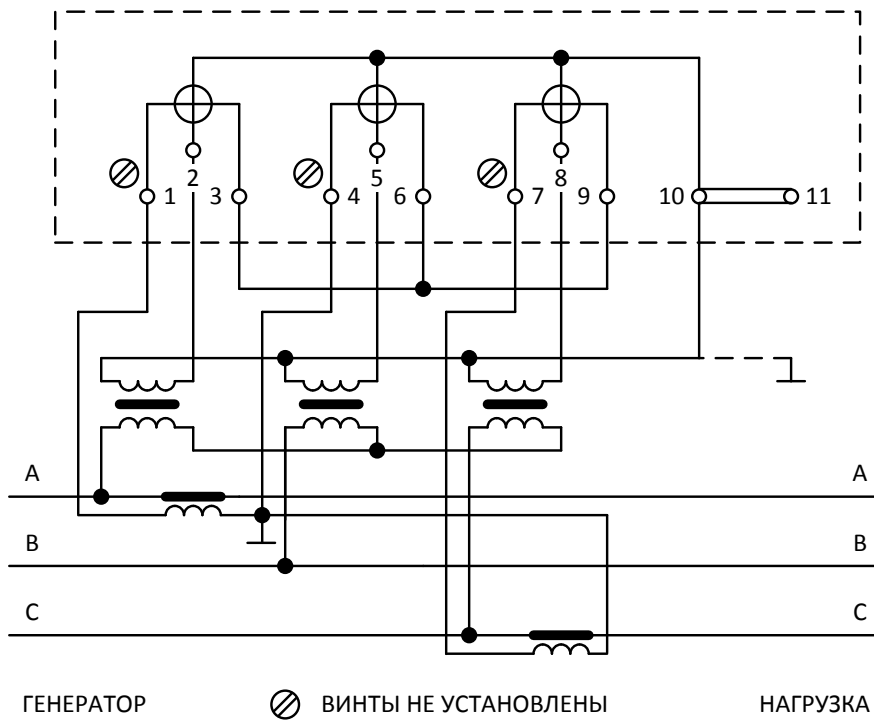
**Рисунок Б.4 – Схема подключения счетчиков «Меркурий 234», включение через три трансформатора тока**



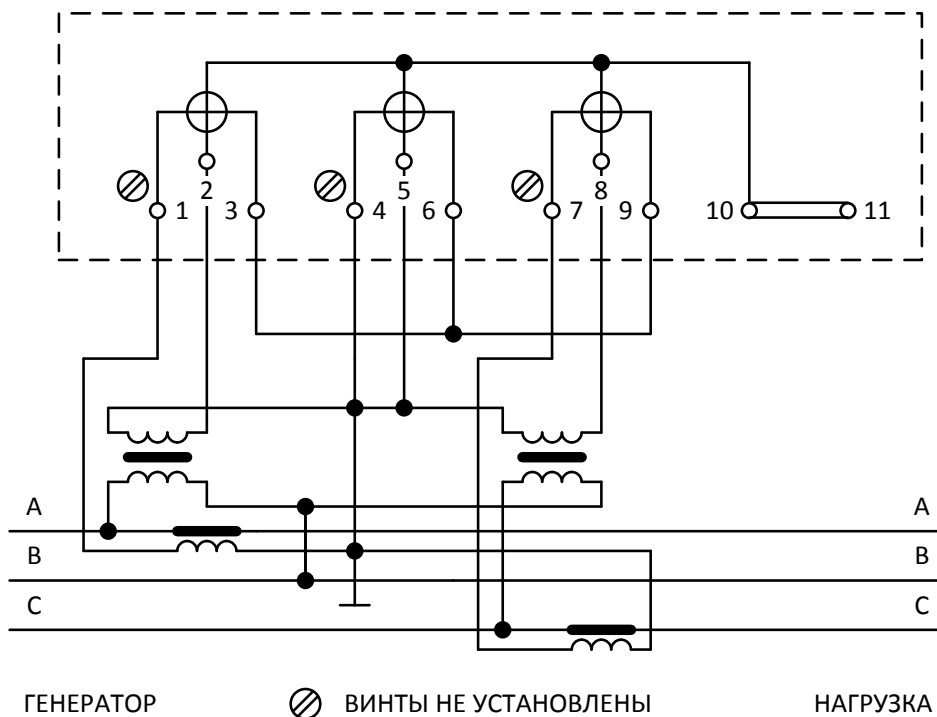
**Рисунок Б.5 – Схема подключения счетчиков «Меркурий 234», включение через два трансформатора тока**



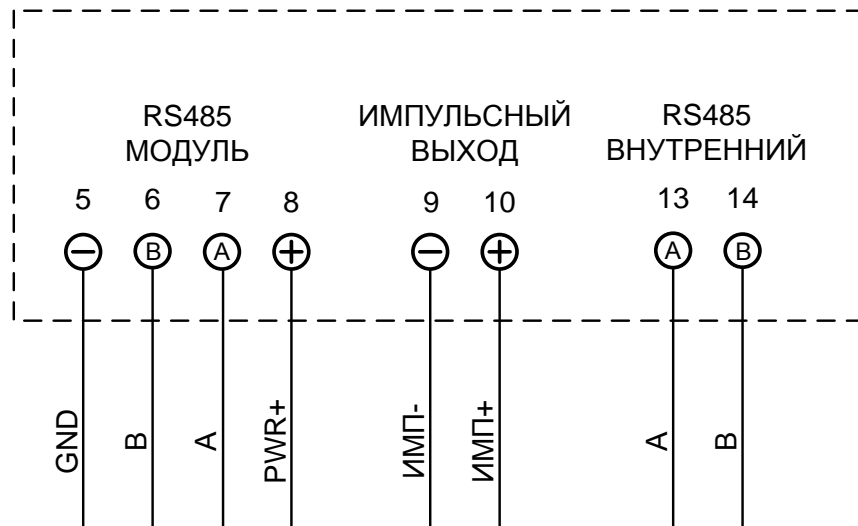
**Рисунок Б.6 – Схема подключения счетчиков «Меркурий 234», включение через три трансформатора напряжения и три трансформатора тока**



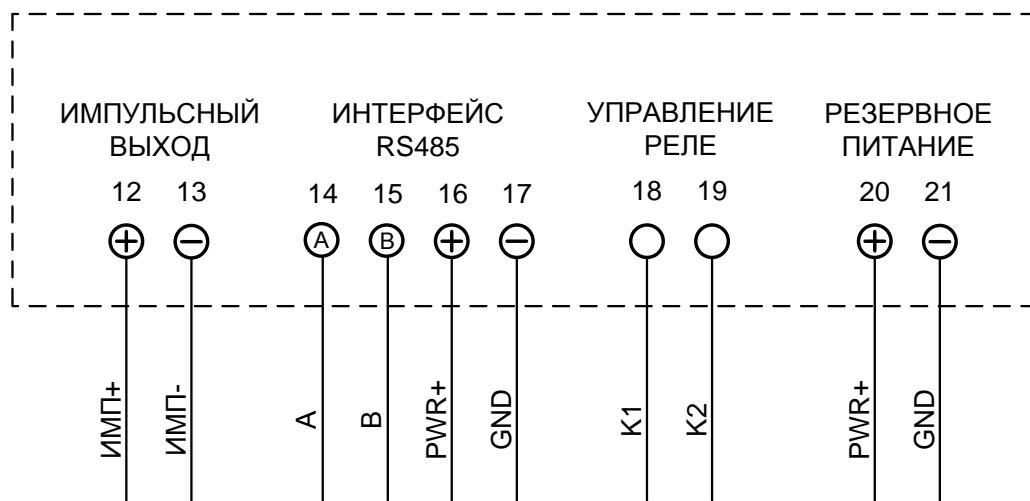
**Рисунок Б.7 – Схема подключения счетчиков «Меркурий 234», включение через три трансформатора напряжения и два трансформатора тока**



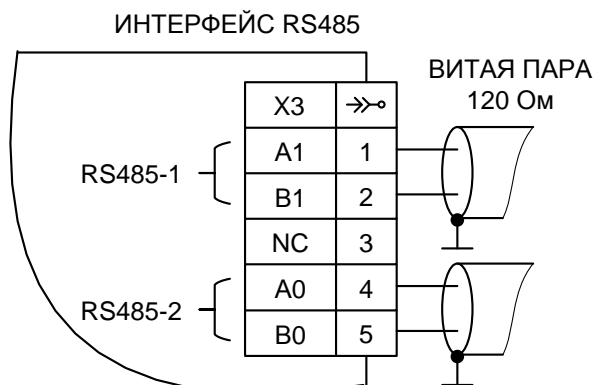
**Рисунок Б.8 – Схема подключения счетчиков «Меркурий 234», включение через два трансформатора напряжения и два трансформатора тока**



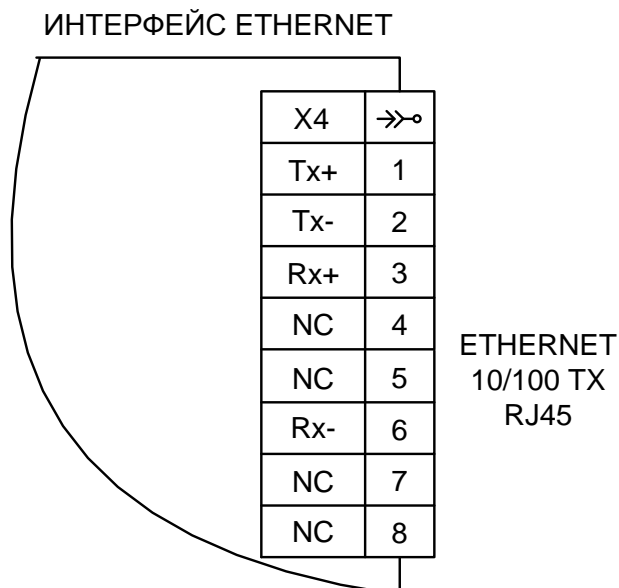
**Рисунок Б.9 – Схема подключения интерфейсов и вспомогательных цепей «Меркурий 204»**



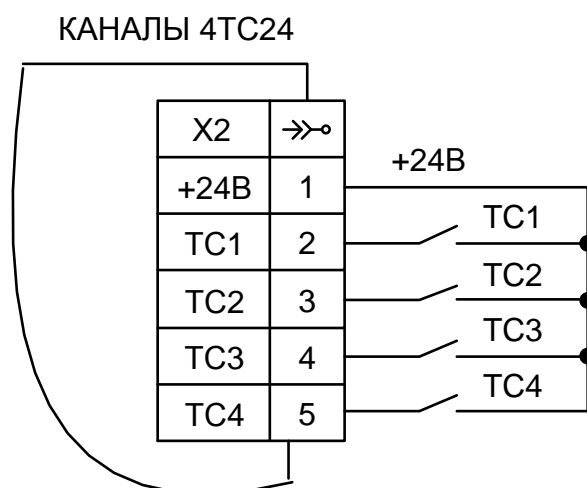
**Рисунок Б.10 – Схема подключения интерфейсов и вспомогательных цепей «Меркурий 234»**



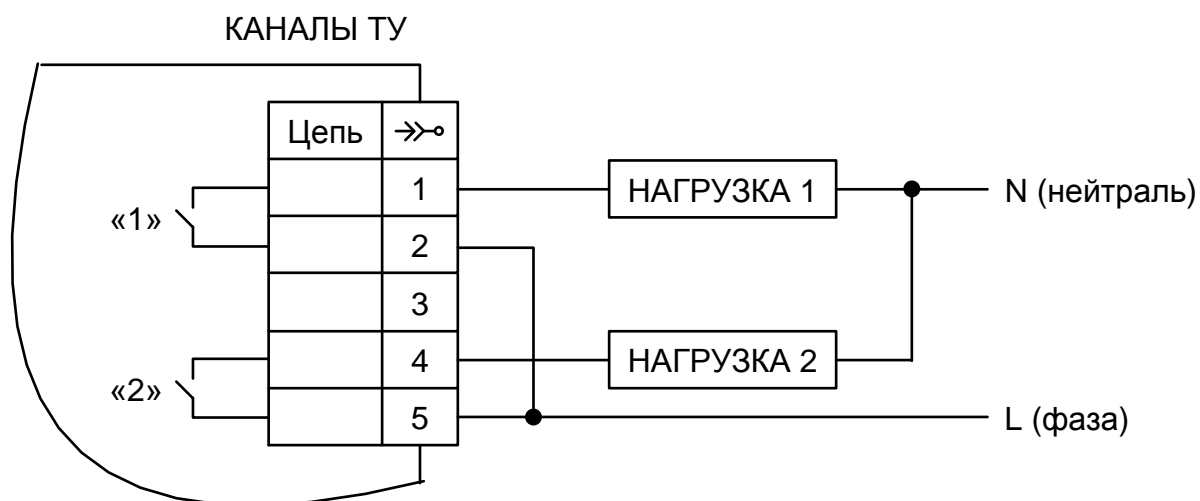
**Рисунок Б.11 – Схема подключения интерфейсов RS485 «Меркурий 234» с функциями телемеханики**



**Рисунок Б.12 – Схема подключения интерфейса Ethernet «Меркурий 234» с функциями телемеханики**



**Рисунок Б.13 – Схема подключения дискретных входов «Меркурий 234» с функциями телемеханики**



**Рисунок Б.14 – Схема подключения дискретных выходов «Меркурий 234» с функциями телемеханики**



## Приложение В

(Рекомендуемое)

### Рекомендации по действиям при возникновении ошибок самодиагностики в счетчиках

Код ошибки	Описание	Рекомендации
E-01	Напряжение основной батареи менее 2,2 В	Заменить батарею
E-02	Нарушено функционирование памяти №2	Уточнить наличие сопутствующих кодов ошибок
E-03	Нарушено функционирование UART	Отправить счетчик на предприятие-изготовитель
E-04	Нарушено функционирование АЦП	Отправить счетчик на предприятие-изготовитель
E-05	Нарушено функционирование памяти №1	Уточнить наличие сопутствующих кодов ошибок
E-06	Нарушено функционирование RTC	Переустановить время счетчика
E-07	Нарушено функционирование памяти №3	Уточнить наличие сопутствующих кодов ошибок
E-08	Резерв	
E-09	Ошибка CRC программы	Отправить счетчик на предприятие-изготовитель
E-10	Ошибка CRC массива калибровочных коэффициентов	Отправить счетчик на предприятие-изготовитель
E-11	Ошибка CRC массива регистров накопленной энергии	Отправить счетчик на предприятие-изготовитель
E-12	Ошибка CRC адреса счетчика	Выполнить запись адреса счетчика
E-13	Ошибка CRC серийного номера	Отправить счетчик на предприятие-изготовитель
E-14	Ошибка CRC пароля	Отправить счетчик на предприятие-изготовитель
E-15	Ошибка CRC массива варианта исполнения счетчика	Отправить счетчик на предприятие-изготовитель
E-16	Ошибка CRC тарификатора	Отправить счетчик на предприятие-изготовитель
E-17	Ошибка CRC конфигурации управления нагрузкой	Выполнить запись параметров управления нагрузкой
E-18	Ошибка CRC лимита мощности	Выполнить запись лимита мощности
E-19	Ошибка CRC лимита энергии	Выполнить запись лимита энергии
E-20	Ошибка CRC байта параметров UART	Выполнить запись параметров связи
E-21	Ошибка CRC параметров индикации (по тарифам)	Выполнить запись параметров индикации
E-22	Ошибка CRC параметров индикации (по периодам)	Выполнить запись параметров индикации
E-23	Ошибка CRC множителя тайм-аута	Выполнить запись значения множителя тайм-аута
E-24	Ошибка CRC программируемых флагов	Перезапустить счетчик
E-25	Ошибка CRC массива праздничных дней	Выполнить запись расписания праздничных дней
E-26	Ошибка CRC массива тарифного расписания	Выполнить запись годового тарифного расписания
E-27	Ошибка CRC массива таймера	Перезапустить счетчик
E-28	Ошибка CRC массива сезонных	Выполнить запись параметров сезонных

Код ошибки	Описание	Рекомендации
	переходов	переходов
E-29	Ошибка CRC массива местоположения счетчика	Выполнить запись местоположения счетчика
E-30	Ошибка CRC массива коэффициентов трансформации	Выполнить запись коэффициентов трансформации
E-31	Ошибка CRC массива регистров накопления по периодам времени	Выполнить инициализацию регистров энергии
E-32	Ошибка CRC параметров среза	Выполнить инициализацию профиля мощности
E-33	Ошибка CRC регистров среза	Выполнить инициализацию профиля мощности
E-34	Ошибка CRC указателей журнала событий	Отправить счетчик на предприятие-изготовитель
E-35	Ошибка CRC записи журнала событий	Перезапустить счетчик
E-36	Ошибка CRC регистра учета технических потерь	Выполнить запись параметров учета тех. потерь
E-37	Ошибка CRC мощностей технических потерь	Выполнить запись параметров учета тех. потерь
E-38	Ошибка CRC массива регистров накопленной энергии потерь	Отправить счетчик на предприятие-изготовитель
E-39	Ошибка CRC регистров энергии пофазного учета	Отправить счетчик на предприятие-изготовитель
E-40	Флаг поступления широкополосного сообщения	Считать слово состояния счетчика
E-41	Ошибка CRC указателей журнала ПКЭ	Отправить счетчик на предприятие-изготовитель
E-42	Ошибка CRC записи журнала ПКЭ	Отправить счетчик на предприятие-изготовитель
E-43	Резерв	
E-44	Резерв	
E-45	Резерв	
E-46	Резерв	
E-47	Флаг выполнения процедуры коррекции времени	Дождаться завершения процедуры коррекции времени
E-48	Напряжение основной батареи менее 2,65 В	Перезапустить счетчик. В случае устойчивого возникновения ошибки заменить батарею
<p><b>Примечание</b> – В случае невозможности устранения ошибок самодиагностики счетчиков при помощи приведенных рекомендаций, счетчики подлежат отправке на предприятие-изготовитель</p>		